

EcoDesign

Energy  
related  
Products

40 éve ErP ready

A holland REMEHA B.V. története 1935-ben műszaki termékek forgalmazásával kezdődött, az elmúlt 80 évben pedig vezető pozíciót harcolt ki magának a fűtéstechnikai termékek piacán. 2011-től Európa 3. legnagyobb kazángyártó csoportjának, a BDR Thermea Csoportnak a tulajdonosa lett.

Mérföldkő volt a gyár életében az 1978-as kondenzációs kazán szabadalmuk. A kondenzációs kazántechnikát azóta több európai gyár is alkalmazza, de a Remeha gyár folyamatos fejlesztései révén a Remeha kondenzációs kazánok ma is a legfejlettebb technikát testesítik meg.

A REMEHA név mindenhol kedvelt a kazántechnikában, ami elsősorban a széles, a legkülönbözőbb fogyasztói igényeket is kielégítő termékválasztéknak, a holland gyártásból adódó magas minőségnek, valamint rugalmas szervizszolgáltatásnak köszönhető.

Magyarországon 1989 óta - több, mint 25 éve - van jelen a márka az ipari kazánok területén, a lakossági termékek bevezetésére 2008-ban került sor. A lakossági terméket kereskedelmi partnerhálózatunkon keresztül forgalmazzuk, mely szerviz hálózatunkkal együtt országos jelenlétet biztosít a Remeha termékek számára.

Spiro-Term Kft.  
2040 Budaörs, Gyár u. 2  
T +36 (23) 502-180  
E [info@spiroterm.hu](mailto:info@spiroterm.hu)

Az esetleges nyomdai hibákért felelősséget nem vállalunk.

CABlo4



Calora Comfort

# Calora Comfort

## Komfort és hatékonyság

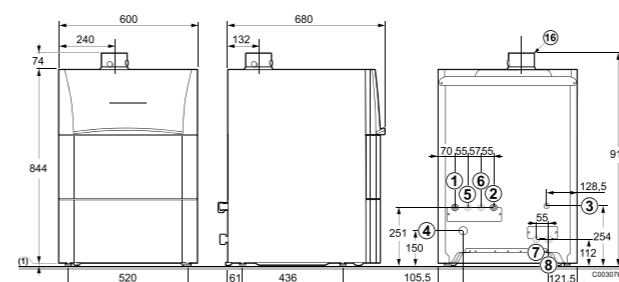
A Calora Comfort termékcsalád modulárisan összeépíthető, igény szerint választható kazán- és tároló elemekből álló hőközpont, amelynek letisztult design ad tetszetős külsőt. A kazán felépítése megegyezik a csúcsfejlesztést képviselő Calenta modellével, amely mellé különböző (100 liter, 160 liter, 220 liter) térfogatú HMV tároló közül lehet választani. A 220 literes tárolós változat szolár rendszerre is csatlakoztatható, hiszen minden szükséges szolár rendszerelem (kivéve a kollektorokat) előre telepítve van benne. Az elemek akár egymásra vagy egymás mellé is helyezhetők.

Ehhez hasonló rendszerek eddig csak megbontatlan egységként voltak elérhetők – a Calora sokkal szélesebb alkalmazást tesz lehetővé a felhasználók számára.

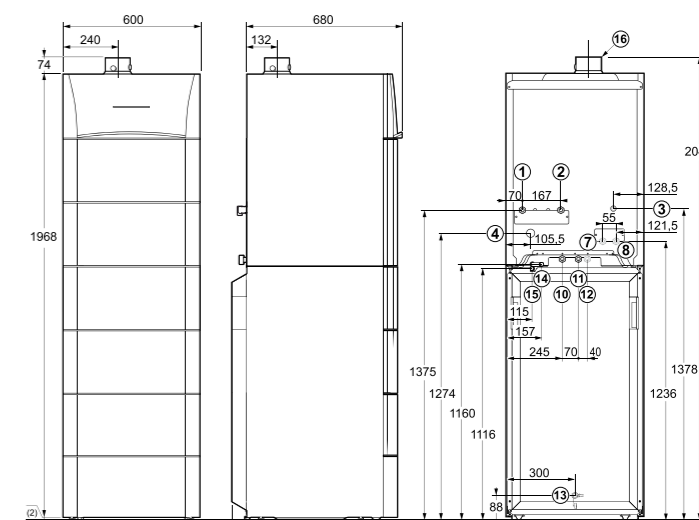
- **moduláris felépítés**
- **kis helyigény; felállítás kevesebb, mint fél négyzetméteren**
- **kis tömeg**
- **új fejlesztésű, a legmagasabb műszaki színvonalat képviselő, minimális karbantartási igénnyel rendelkező hőcserélő**
- **nagyméretű, menürendszerrel rendelkező kijelző**
- **karbantartási igény kijelzés**
- **teljes felszereltség: tágulási tartály, biztonsági szelep, gyorslégtelenítés**
- **háromjáratú szelep a melegvíz készítéshez**
- **könnyű szervizelhetőség (szinte szerszám nélkül hozzáférhető minden alkatrész)**
- **kiegészítők széles skálája**
- **a Comfort csomag tartalmazza a kazánt, az iSense szabályzót és a külső hőmérséklet érzékelőt, így egyedülállóan magas, A+ energiahatékonyság érhető el**



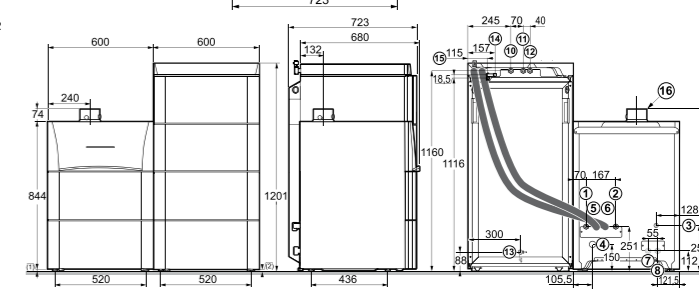
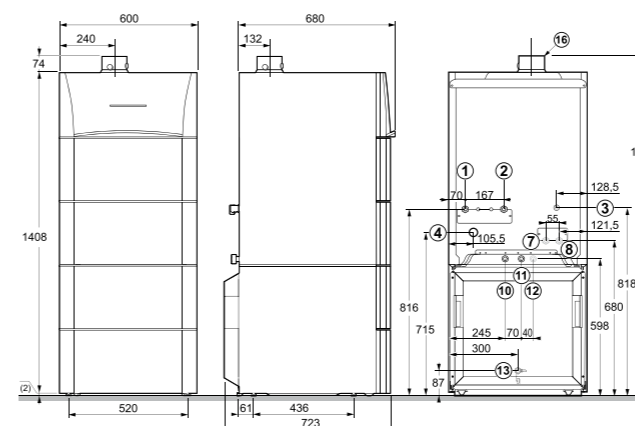
### Kazán egyedül



### 220SL



### 100HL



Calora		15S	25S	35S
Magasság/szélesség/mélység	mm	844 x 600 x 680		
Tömeg	kg	56	59	59
HMV térfogatáram ( $\Delta T$ 35°C)	l/perc	-	-	-
Névleges hőteljesítmény	kW	3–14,9	5–24,1	7,1–34,8
Névleges hőterhelés	kW	15	25	35
Névleges hőterhelés HMV üzemben	kW	15	29,3	35,1
Max. zajszint (1 m-re a készüléktől)	dB(A)	35	44	45
Hatásfok rész terhelésnél (92/42/EEC) (30°C-os visszatérő hőmérsékletnél)	%	110,2	110,1	110,6
Szezonális helyiségfűtési hatásfok (ErP szerint)	$\eta_s$ %	94	94	95
Hatásfok 100% terhelésnél (80°/60°) (ErP szerint)	$\eta_4$ %	89,5	89,4	89,3
Hatásfok 30% terhelésnél (40°/30°) (ErP szerint)	$\eta_1$ %	99,3	99,2	99,6
Gázfogyasztás (min/max)	m <sup>3</sup> /h	0,33–1,59	0,55–3,1	0,77–3,71
Maximális ellennyomás	Pa	80	120	140
Tágulási tartály térfogata	l		12	
Fűtési rendszer nyomása (min/max)	bar		0,8–3	
HMV rendszer nyomása (min/max)	bar		0,5–8	
Max. elektromos felvett teljesítmény	W	101	116	132
Elektromos védettség			IP21	
Szezonális fűtési energiahatékonysági osztály		A	A	A

Tudjon meg többet!

