

HTP PREMIUM

NÖVELT SZIGETELÉSŰ,
EGY HŐCSERÉLŐS BOJLERCSALÁD
„A” ENERGIA OSZTÁLY!



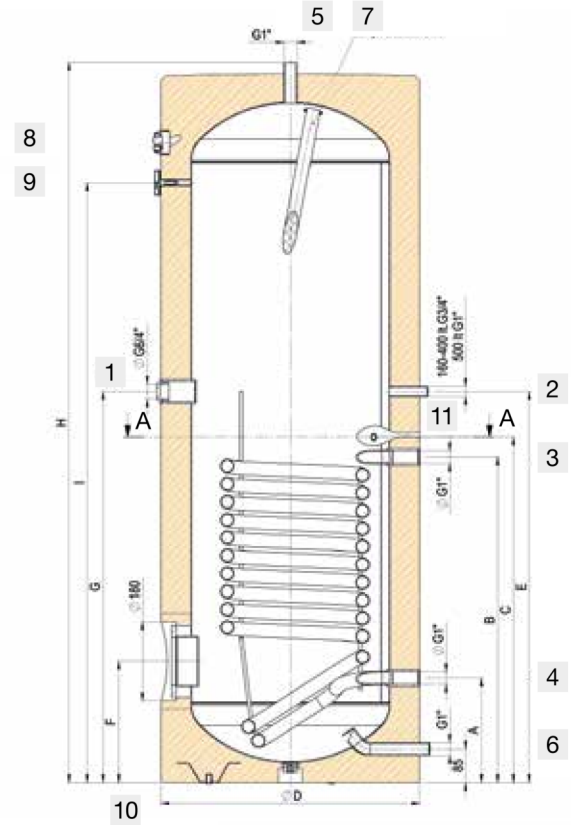
A HT bojlercsalád továbbfejlesztett, megnövelt szigeteléssel rendelkező, közvetett fűtésű melegvíz-tárolói. A 75 mm vastag HFO* habszigetelés és a precízen megtervezett csomók körüli szigetelés eredményezi az igen alacsony hővesztéséget.

A csomókat lezárva és szigetelten szállítjuk.

A bojlercsalád minden tagja „A” energia osztályba tartozik!

TULAJDONSÁGOK

- Korróziógátló és lerakódásmentes rugalmas kettős vákuum-zománcozású tartály és fűtőcsőkégyő – hosszú élettartam
- Üzemi nyomás: 10 bar
- Nagy felületű, nagy teljesítményű fűtőcsőkégyő
- Leürítés nélkül cserélhető magnéziumanód
- Ø180 karima – elektromos fűtőpatron és bordáscsöves hőcserélő beépítéséhez, tisztításhoz, ellenőrzéshez
- Külső menetes, 1” hideg- és melegvízcsonkok
- Belső menetes, 1” fűtőcsőkégyő csatlakozások
- 6/4” menetes csatlakozó SH típusú elektromos fűtőpatronokhoz
- Kiváló minőségű HFO* habszigetelés (75 mm)
- Anódvizsgálóval felszerelve
- Rághúzható fólia borítás
- Beépített hőmérő
- Felső melegvíz elvezetés a jó légtelenítés érdekében
- Cirkulációs csomk (160 – 400 l - 3/4”; 500 l - 1”)
- Merülőhüvellyel a hőmérsékletérzékelőnek
- Állítható lábak



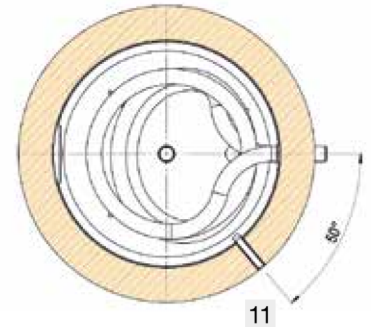
A-A metszet

RENDELHETŐ KIEGÉSZÍTŐK

- ATR termosztát (töltőszivattyú vezérlő termosztát, hőmérővel)
- Beépíthető elektromos fűtőpatronok (1,7 - 12 kW)
- Beépíthető bordáscsöves hőcserélők (1,1 - 1,4 m²)
- Correx-elektromos korrózióvédelem (idegenáramú anód)

* Az új HFO poliuretán habszigetelés jobb hőszigetelő, könnyebb és előállításuk kevésbé károsítja környezetünket.

- 1 – 6/4” elektromos fűtőpatron (SH)
- 2 – Cirkulációs csomk 3/4” (500 literesen 1”)
- 3 – Fűtési előremenő 1” belső menet
- 4 – Fűtési visszatérő 1” belső menet
- 5 – Melegvíz 1” külső menet
- 6 – Hidegvíz 1” külső menet
- 7 – Magnézium anód
- 8 – Anódvizsgáló
- 9 – Hőmérő
- 10 – Állítható lábak
- 11 – Érzékelő hüvellyel



MŰSZAKI ADATOK

Típus	Cikkszám	Úrtartalom [l]	Méretek									Karima [Ø mm]	Billentési magasság [mm]	Beépítési mélység karimás kiegészítőkhöz [mm]	Beépítési mélység menetes kiegészítőkhöz (SH) [mm]
			A	B	C	ØD	E	F	G	H	I				
HTP 101	A28822	160	263	503	583	660	668	305	668	1131	828	180	1290	450	520
HTP 201	A28917	200	263	638	688	660	870	305	695	1353	1050	180	1485	450	520
HTP 301	A25682	300	263	818	868	660	983	305	983	1810	1507	180	1905	450	520
HTP 401	A26746	400	320	925	975	730	1045	345	1000	1847	1521	180	1965	490	590
HTP 501	A29934	500	370	930	980	800	1050	370	1095	1838	1498	180	1982	580	670

Típus	Tömeg [kg]	Üzemi nyomás fűtés/HMV [bar]	Alsó hőcserélő		Terhelési profil	Energiahatékonysági osztály	Készenléti energiavesztéség EN12897		Teljesítményszám NL
			Fűtő felület [m ²]	Víz tartalom [l]			[kWh/24h]	Watt	
HTP 101	81	max.10/10	0,6	–	L	A	0,92	38,3	2,2
HTP 201	93	max.10/10	1	5,9	XL	A	0,96	40,0	4
HTP 301	122	max.10/10	1,4	8,9	XXL	A	1,18	49,2	9,2
HTP 401	154	max.10/10	1,8	11,5	XXL	A	1,26	52,5	14,6
HTP 501	171	max.10/10	2	12,6	3XL	A	1,35	56,3	17,7