



# SISS

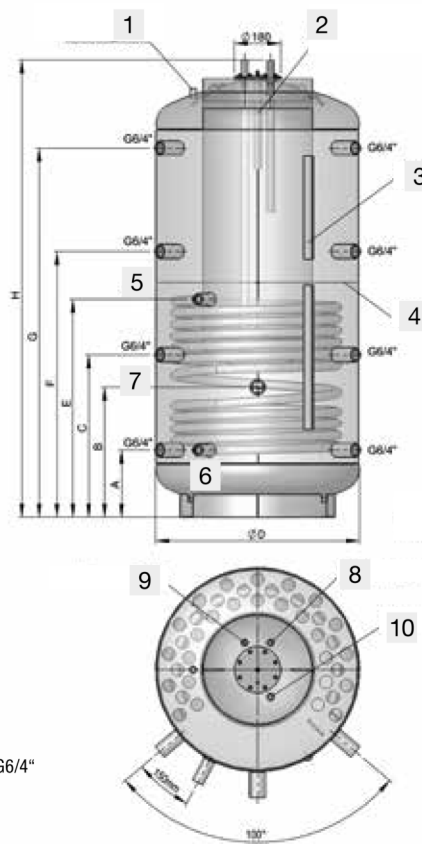
## HMV TERMELÉSEL KOMBINÁLT PUFFER TARTÁLYOK

A SISS álló réteges szolártartály un. „tartály a tartályban” rendszer. Egy fűtési puffer tartály és egy használati melegvíz-tároló kombinációja. Lehetőség van puffer-vízmelegítőkkel történő kaszkád kialakítására. A nagyfelületű, nagy teljesítményű simacsöves hőcserélő

(közvetlenül a puffer tartályba behegesztve) optimális hőátvitelt garantál. Fűtésére különböző hőforrások (kazán, napkollektor, hőszivattyú, vízteres kandalló) használhatók fel.

### TULAJDONSÁGOK

- Maximális üzemi nyomás a melegvíz tartályban: 10 bar
- Maximális üzemi nyomás a puffer tartályban: 3 bar
- Maximális üzemi nyomás a fűtőcsőkiágóban: 10 bar
- Maximális üzemi hőmérséklet: 95 °C
- Maximális üzemi hőmérséklet a fűtőcsőkiágóban: 110 °C
- Energia takarékos 100 mm-es ECO SKIN 2.0 szigetelés
- A DIN 4753 T3 szerint a zománcozott használati melegvíz tartály be van hegesztve a puffertárolóba
- Dupla érzékelő csatorna az érzékelő változtatható pozícionálásához.
- 6/4" csavaros fűtőpatron csatlakozás (a SISS 1500 kivételével)
- A HMV tartályba felülről behelyezhető egy 2,5 / 5 / 7,5 kW teljesítményű karimás fűtőpatron.



- 1 – Légtelenítő G1/2"
- 2 – Magnézium anód
- 3 – Érzékelő csatorna 2db
- 4 – Elválasztó rétegző lemez
- 5 – Szolár előremenő G1"
- 6 – Szolár visszatérő G1"
- 7 – SH - Elektromos fűtőpatron G6/4"
- 8 – Melegvíz G3/4"
- 9 – Hidegvíz G3/4"
- 10 – Cirkulációs csonek G3/4"

### RENDELHETŐ KIEGÉSZÍTŐK

- Beépíthető elektromos fűtőpatronok SH (6 - 9 kW, kivéve SISS 1500)
- Beépíthető RD fűtőpatron RD-SIS 7.5
- Idegenáramú anód FSA-SIS

### MŰSZAKI ADATOK

| Típus         | Cikkszám | Úrtartalom<br>[l] | Méretek   |           |           |            |                  |           |           |           |           |                 | Karima<br>[Ø mm] | Billentési magasság<br>[mm] |
|---------------|----------|-------------------|-----------|-----------|-----------|------------|------------------|-----------|-----------|-----------|-----------|-----------------|------------------|-----------------------------|
|               |          |                   | A<br>[mm] | B<br>[mm] | C<br>[mm] | ØD<br>[mm] | ØD +szig<br>[mm] | E<br>[mm] | F<br>[mm] | G<br>[mm] | H<br>[mm] | H +szig<br>[mm] |                  |                             |
| SISS 500/150  | A36425   | 500/150           | 220       | 420       | 620       | 650        | 850              | 805       | 1010      | 1390      | 1706      | 1735            | 180              | 1770                        |
| SISS 750/150  | A36426   | 750/150           | 260       | 505       | 630       | 790        | 990              | 845       | 1030      | 1430      | 1773      | 1800            | 180              | 1840                        |
| SISS 900/200  | A36427   | 900/200           | 310       | 555       | 745       | 790        | 990              | 1030      | 1250      | 1710      | 2123      | 2150            | 180              | 2180                        |
| SISS 1500/253 | A36470   | 1500/250          | 380       | -         | 825       | 1000       | 1200             | 1175      | 1350      | 1760      | 2225      | 2250            | 180              | 2290                        |

| Típus         | Tömeg<br>[kg] | Üzemi nyomás |        |           | Alsó hőcserélő                    |                     | Terhelési profil | Energiahatékonysági osztály | Készletléti energiavesztés EN12897 |       | Teljesítményszám | Beépíthető max.SH típusú fűtőpatron teljesítmény<br>[kW] |
|---------------|---------------|--------------|--------|-----------|-----------------------------------|---------------------|------------------|-----------------------------|------------------------------------|-------|------------------|--|
|               |               | HMV tatály   | puffer | hőcserélő | Fűtő felület<br>[m <sup>2</sup> ] | Víz tartalom<br>[l] |                  |                             | [kWh/24h]                          | Watt  |                  |  |
| SISS 500/150  | 166           | 10           | 3      | 10        | 1,90                              | 12,30               | 3XL              | C                           | 2,20                               | 91,7  | 4,0              | 6  |
| SISS 750/150  | 200           | 10           | 3      | 10        | 2,40                              | 15,60               | 3XL              | C                           | 2,66                               | 110,8 | 4,0              | 9  |
| SISS 900/200  | 234           | 10           | 3      | 10        | 3,00                              | 19,30               | 4XL              | C                           | 2,97                               | 123,8 | 6,5              | 9  |
| SISS 1500/253 | 312           | 10           | 3      | 10        | 3,60                              | 23,50               | 4XL              | C                           | 3,84                               | 160,0 | 9,0              | -  |