



Üzembehelyezési és karbantartási kézikönyv Gáztüzelésű kondenzációs kazán

Avanta Ace
24c–28c–35c
24s

Tisztel Vásárló!

Köszönjük, hogy megvásárolta ezt a berendezést!

Kérjük, figyelmesen olvassa el jelen kézikönyvet a berendezés használata előtt, és a későbbi használathoz tárolja biztonságos helyen. A berendezés folyamatos biztonságának és hatékony működésének biztosítása érdekében javasoljuk a termék rendszeres karbantartását. Ebben segítségére lehet szervizünk és ügyfélszolgálatunk.

Reméljük, sok éven át problémamentes üzemet élvezhet ezzel a termékkel.

Tartalom

| | | |
|----------|---|-----------|
| 1 | Biztonság | 6 |
| 1.1 | Általános biztonsági utasítások | 6 |
| 1.2 | Ajánlások | 7 |
| 1.3 | Felelőségek | 8 |
| 1.3.1 | A gyártó felelőssége | 8 |
| 1.3.2 | A telepítő felelőssége | 8 |
| 1.3.3 | A felhasználó felelőssége | 9 |
| 2 | A kézikönyv bemutatása | 10 |
| 2.1 | Általános információk | 10 |
| 2.2 | Kiegészítő dokumentáció | 10 |
| 2.3 | Jelmagyarázat | 10 |
| 2.3.1 | A kézikönyvben használt szimbólumok | 10 |
| 3 | Műszaki jellemzők | 11 |
| 3.1 | Jóváhagyások | 11 |
| 3.1.1 | Irányelvek | 11 |
| 3.1.2 | Tanúsítványok | 11 |
| 3.1.3 | Egységkategóriák | 11 |
| 3.1.4 | Gyári teszt | 11 |
| 3.2 | Műszaki adatok | 12 |
| 3.2.1 | A hőmérséklet-érzékelők jellemzői | 14 |
| 3.3 | Méreték és csatlakozások | 14 |
| 3.4 | Kapcsolási rajz | 18 |
| 4 | A termék leírása | 21 |
| 4.1 | Általános leírás | 21 |
| 4.2 | Működési elv | 21 |
| 4.2.1 | Sematikus ábra | 21 |
| 4.3 | Főbb alkatrészek | 22 |
| 4.4 | A vezérlőpult bemutatása | 23 |
| 4.4.1 | Leírás | 23 |
| 4.4.2 | A kijelző szimbólumainak jelentése | 23 |
| 4.5 | A csomag tartalma | 24 |
| 4.6 | Tartozékok és opcionális elemek | 24 |
| 5 | Telepítés előtti teendők | 25 |
| 5.1 | A telepítésre vonatkozó szabványok és előírások | 25 |
| 5.2 | Telepítési követelmények | 25 |
| 5.2.1 | Tápellátás | 25 |
| 5.2.2 | Vízkezelés | 25 |
| 5.3 | Keringetőszivattyú | 26 |
| 5.4 | A telepítés helyének kiválasztása | 29 |
| 5.4.1 | A telepítés helyének kiválasztása | 29 |
| 5.4.2 | Adattábla és a kazán szervizcímkéje | 29 |
| 5.5 | Szállítás | 30 |
| 5.6 | Kicsomagolás/előkészületek | 30 |
| 6 | Telepítés | 32 |
| 6.1 | Általános információk | 32 |
| 6.2 | Előkészületek | 32 |
| 6.2.1 | Szerelés a falra | 32 |
| 6.2.2 | A külső érzékelő felszerelése (igény szerint megvásárolható tartozék) | 33 |
| 6.3 | Vízcsatlakozások | 34 |
| 6.3.1 | A fűtőkör csatlakoztatása | 34 |
| 6.3.2 | A használati meleg víz hálózatának csatlakoztatása | 35 |
| 6.3.3 | A használatimelegvíz-tartály bekötése | 35 |
| 6.3.4 | Tágulási tartály kapacitása | 36 |
| 6.3.5 | Elvezető cső felszerelése a kondenzátumgyűjtő doboz szifonjára | 37 |
| 6.4 | A gáz bekötése | 37 |
| 6.5 | Levegő/égéstermék elvezetés csatlakozása | 37 |
| 6.5.1 | Csövek rögzítése a falra | 37 |
| 6.5.2 | Osztályozás | 38 |
| 6.5.3 | Anyag | 43 |

| | | |
|-----------|---|-----------|
| 6.5.4 | Füstcső méretei | 44 |
| 6.5.5 | Koncentrikus csövek | 45 |
| 6.5.6 | Osztott (párhuzamos) csövek | 47 |
| 6.5.7 | Levegő-füstgázcsövek hossza | 48 |
| 6.5.8 | A ventilátor fordulatszáma és a cső hossza | 49 |
| 6.5.9 | Egyenértékű járulékos nyomásvesztés | 51 |
| 6.6 | Elektromos bekötések | 51 |
| 6.6.1 | Hozzáférés a kazán elektromos csatlakozókártyájához | 51 |
| 6.6.2 | Hozzáférés az elektromos csatlakozásokhoz | 52 |
| 6.6.3 | A háromutas szelep csatlakoztatása (tartozék) | 53 |
| 6.6.4 | A szobai termosztát bekötése | 53 |
| 6.6.5 | A kültéri érzékelő csatlakoztatása | 54 |
| 6.6.6 | Szervizcsatlakozás (SERVICE) | 54 |
| 6.7 | A rendszer feltöltése | 54 |
| 6.8 | A szifon feltöltése üzembe helyezéskor | 54 |
| 6.9 | A rendszer leürítése | 55 |
| 6.10 | A rendszer átöblítése | 55 |
| 7 | Üzembe helyezés | 56 |
| 7.1 | Általános információk | 56 |
| 7.2 | Üzembe helyezés előtti ellenőrzési lista | 56 |
| 7.3 | Üzembe helyezési műveletek | 56 |
| 7.4 | Gázbeállítások | 56 |
| 7.4.1 | A gázszelep szabályozása | 57 |
| 7.4.2 | Égési paraméterek | 57 |
| 7.4.3 | Szervizbeállítások | 58 |
| 7.5 | Végző utasítások | 60 |
| 8 | Kezelés | 61 |
| 8.1 | A vezérlőpanel használata | 61 |
| 8.1.1 | Navigálás a menükben | 61 |
| 8.1.2 | Az automatikus felismerési funkció végrehajtása | 61 |
| 8.2 | Indítás | 62 |
| 8.2.1 | Első indítási eljárás | 62 |
| 8.2.2 | A központi fűtés előremenő hőmérséklet módosítása | 62 |
| 8.2.3 | A meleg víz hőmérsékletének módosítása | 63 |
| 8.3 | Kikapcsolás | 63 |
| 8.3.1 | A központi fűtés leállítása | 63 |
| 8.3.2 | A HMV előállításának kikapcsolása | 63 |
| 8.4 | Légtelenítési funkció | 63 |
| 8.5 | Fagyvédelem | 64 |
| 9 | Beállítások | 65 |
| 9.1 | A szerelői paraméterek módosítása | 65 |
| 9.2 | A paraméterek listája | 65 |
| 9.3 | A fűtési görbe beállítása | 69 |
| 9.4 | A mért értékek kiolvasása | 70 |
| 9.4.1 | Állapotok és állapottok | 71 |
| 9.5 | A számlálók kiolvasása | 72 |
| 10 | Karbantartás | 74 |
| 10.1 | Általános információk | 74 |
| 10.2 | Karbantartási üzenet | 74 |
| 10.2.1 | Szerviz értesítés | 74 |
| 10.2.2 | A megjelenített karbantartási üzenet alaphelyzetbe állítása | 74 |
| 10.2.3 | A megjelenő karbantartási üzenet alaphelyzetbe állítása | 75 |
| 10.3 | Rendszeres karbantartás és ellenőrzés | 75 |
| 10.3.1 | A víznyomás ellenőrzése | 76 |
| 10.3.2 | A tágulási tartály ellenőrzése | 76 |
| 10.3.3 | A füstgázvezetés és a levegőellátás ellenőrzése | 76 |
| 10.3.4 | Az égés ellenőrzése | 76 |
| 10.3.5 | Az automatikus légtelenítőszelep ellenőrzése | 76 |
| 10.3.6 | A szifon tisztítása | 77 |
| 10.3.7 | Az égő ellenőrzése és a hőcserélő tisztítása | 77 |
| 10.3.8 | Elektródátávolságok | 78 |
| 10.3.9 | Hidraulikus egység | 78 |

| | | |
|-----------|---------------------------------------|-----------|
| 10.4 | Specifikus karbantartási műveletek | 79 |
| 10.4.1 | Észlelés/gyújtóelektróda cseréje | 79 |
| 10.4.2 | A víz-víz hőcserélő leszerelése | 80 |
| 10.4.3 | A háromutas szelep cseréje | 80 |
| 10.4.4 | Szivattyúmotor cseréje | 81 |
| 10.4.5 | A nyomtatott áramkörti kártya cseréje | 81 |
| 11 | Hibaelhárítás | 82 |
| 11.1 | Átmeneti és állandó hibák | 82 |
| 11.2 | Hibakódok | 82 |
| 12 | Leszerelés | 88 |
| 12.1 | Leszerelési eljárás | 88 |
| 12.2 | Visszaszerelési műveletek | 88 |
| 13 | Leselejtezés | 89 |
| 13.1 | Leselejtezés és újrahasznosítás | 89 |

1 Biztonság

1.1 Általános biztonsági utasítások



Veszély

A készüléket nem szántuk gyermekek, valamint csökkent fizikai, érzékszervi vagy mentális képességekkel rendelkező, illetve a készülék használatában tapasztalatlan vagy járatlan személyek általi használatra, csak megfelelő felügyelet mellett, vagy csak akkor, ha a készülék biztonságos használatára vonatkozó tájékoztatással látta el és felügyeli őket a biztonságukért felelős személy. Figyelje és ne engedje gyermekét a berendezéssel játszani.



Veszély

Gázszag esetén:

1. Ne használjon nyílt lángot, ne dohányozzon, ne működtessen elektromos érintkezőket vagy kapcsolókat (csengő, világítás, motor, felvonó stb.).
2. Zárja el a gázellátást.
3. Nyissa ki az ablakokat.
4. Keresse meg a szivárgás helyét, és haladéktalanul szüntesse meg a szivárgást.
5. Ha a szivárgás a gázmérőóra előtt található, értesítse a gázszolgáltatót.



Figyelmeztetés

Az égési sérülések kockázatának csökkentése érdekében a használati meleg víz előremenő csővezetékére termosztatikus keverőszelep elhelyezése ajánlatos.



Fontos

Szigetelje a csöveket a hőveszteség minimumra csökkentéséhez.



Vigyázat

A rendszernek meg kell felelnie a lakóházakban, lakóépületekben és egyéb épületekben történő munkálatokat és beavatkozásokat szabályozó előírások minden egyes pontjának.



Veszély

A fűtés meleg vize és a használati meleg víz nem érintkezhetnek egymással.

Elektromos csatlakozó

**Fontos**

Ha a készülékkel szállított tápkábel sérült, a gyártónak, a gyártó vevőszolgálatának vagy hasonló szakképzettséggel rendelkező személynek kell kicserélnie a veszélyek elkerülése végett.

**Fontos**

Ez a kézikönyv internetes oldalunkon is megtalálható.

1.2 Ajánlások

**Figyelmeztetés**

A kazán telepítését és karbantartását csak képzett szakember végezheti a helyi és országos előírásoknak megfelelően.

**Figyelmeztetés**

A kazánon végzett munka előtt mindig kapcsolja ki az elektromos tápellátást és a fő gázcsapot.

**Figyelmeztetés**

Karbantartás és szervizelés után mindig ellenőrizze a teljes rendszer szivárgásmentességét.

**Vigyázat**

- Ügyeljen arra, hogy a kazán mindenkor hozzáférhető legyen.
- A kazánt fagymentes környezetbe kell telepíteni.
- Rögzített hálózati csatlakozókábel esetén kétpólusú kapcsolót kell beiktatni úgy, hogy az érintkezők távolsága legalább 3 mm legyen (EN 60335-1).
- Ürítse le a kazánt és a központi fűtési rendszert, ha sokáig nem tartózkodik otthon vagy az épületben, és fennáll a fagyás veszélye.
- A fagyvédelem nem működik, ha a kazán ki van kapcsolva.
- A kazán védelmi rendszere csak a kazánt védi, a rendszert nem.
- Rendszeresen ellenőrizze a víznyomást a rendszerben. Ha a víznyomás alacsonyabb, mint 0,8 bar, akkor a rendszert fel kell tölteni (az ajánlott víznyomás 1,5 és 2 bar között van).

**Fontos**

Tartsa ezt a dokumentumot a kazán közelében.



Fontos

Az utasításokat és figyelmeztetéseket nem szabad eltávolítani vagy lefedni, és a kazán teljes élettartama alatt olvashatóknak kell maradniuk. Azonnal cserélje ki a sérült vagy olvashatatlan öntapadó utasításokat és figyelmeztetéseket.



Fontos

A kazánon módosításokat csak a Remeha írásbeli engedélyével lehet végezni.

1.3 Felelősségek

1.3.1 A gyártó felelőssége

Termékeink gyártása a különböző ide vonatkozó irányelvek előírásaival összhangban történik. Ennélfogva a berendezések a $\zeta\zeta$ jelöléssel vannak ellátva, és minden szükséges dokumentumot mellékelünk hozzájuk. Termékeink minősége érdekében folyamatosan a minőség javításán dolgozunk. Fenntartjuk a jogot, hogy módosítsuk a dokumentumban megadott jellemzőket.

Gyártói felelősségünk nem terjed ki az alábbi esetekre:

- A berendezés beépítésére és karbantartására vonatkozó előírások figyelmen kívül hagyása.
- A berendezés használatára vonatkozó előírások figyelmen kívül hagyása.
- A berendezés karbantartásának hiánya vagy hiányos karbantartás.

1.3.2 A telepítő felelőssége

A telepítő felelős a berendezés telepítésért és első üzembe helyezéséért. A telepítőnek be kell tartania az alábbi utasításokat:

- Olvassa el és tartsa be a készülékhez mellékelt útmutató utasításait.
- A berendezés telepítését az érvényes jogszabályoknak és előírásoknak megfelelően végezze.
- Végezze el az első üzembe helyezést és a szükséges ellenőrzéseket.
- A berendezést ismertesse a felhasználóval.
- Ha karbantartásra van szükség, figyelmeztesse a felhasználót a berendezés kötelező ellenőrzésére és karbantartására.
- Adja át az összes útmutatót a felhasználónak.

1.3.3 A felhasználó felelőssége

A rendszer optimális működésének biztosítása érdekében be kell tartani az alábbi utasításokat:

- Olvassa el és tartsa be a készülékhez mellékelt útmutató utasításait.
- A telepítést és az első üzembe helyezést végeztesse szakemberrel.
- Kérje meg a szerelőt, hogy ismertesse Önnel a berendezést.
- A szükséges ellenőrzéseket és karbantartásokat hivatásos szakemberrel végeztesse el.
- Tartsa az útmutatókat megfelelő állapotban a berendezés közelében.

2 A kézikönyv bemutatása

2.1 Általános információk

Ez a kézikönyv a(z) Avanta Ace kazánok szerelői számára készült

2.2 Kiegészítő dokumentáció

A berendezéshez felhasználói kézikönyv is tartozik ezen a könyvön kívül. Azt ajánljuk, hogy tanulmányozza a kazán eszközei közé nem sorolt, választott tartozékokra vonatkozó utasításokat is.

2.3 Jelmagyarázat

2.3.1 A kézikönyvben használt szimbólumok

Jelen kézikönyv többféle veszélyességi szinttel hívja fel a figyelmet a speciális utasításokra. Ezzel javítjuk a felhasználói biztonságot, megakadályozzuk a problémákat és garantáljuk a berendezés megfelelő működését.

**Veszély**

Súlyos személyi sérülést eredményező veszélyes helyzetek kockázata.

**Áramütés veszélye**

Áramütés veszélye.

**Figyelmeztetés**

Kisebb személyi sérülést eredményező veszélyes helyzetek kockázata.

**Vigyázat**

Anyagi károk kockázata.

**Fontos**

Figyelem: fontos információ.

**Lásd**

Hivatkozás más kézikönyvekre vagy jelen kézikönyv oldalaira.

3 Műszaki jellemzők

3.1 Jóváhagyások

3.1.1 Irányelvek

A vállalatunk kijelenti, hogy ezek a termékek rendelkeznek a **CE** jelzéssel az alábbi Irányelvek lényegi előírásainak megfelelően:

- Gázüzemű berendezésekre vonatkozó (EU) 2016/426 rendelet (2018. április 21-től)
- Kazán hatásfok irányelv 92/42/EGK
- Elektromágneses kompatibilitásról szóló irányelv, 2014/30/EU
- Alacsony feszültségről szóló irányelv, 2014/35/EU
- Környezetbarát tervezések irányelv 2009/125/EK
- (EU) 2017/1369 sz. előírás (P<70 kW kazánokról)
- (EU) 813/2013 sz. környezetbarát tervezési előírás
- (EU) 811/2013 sz. előírás az energiacímkéről (P<70 kW kazánokról)

A rendelkezéseken és törvényes irányelveken kívül az ebben a használati utasításban leírt kiegészítő irányelveket is figyelembe kell venni. Minden kiegészítést és további követelményt figyelembe kell venni a szerelésnél.

3.1.2 Tanúsítványok

táb.1 Tanúsítványok

| | |
|-------------------------------|--|
| CE tanúsítvány száma | 0085CU0338 |
| NOx-osztály | 6 |
| A füstgáz bekötésének típusai | B _{23P} , C ₍₁₀₎₃ , C ₍₁₂₎₃ , C ₁₃ , C ₃₃ , C ₅₃ , C ₆₃ , C ₈₃ , C ₉₃ , |

3.1.3 Egységkategóriák

táb.2 Egységkategóriák

| Ország | Kategória | Gáztípus | Csatlakozás nyomása (mbar) |
|--------------|--------------------------------------|--|----------------------------|
| Magyarország | II _{2H3P} , I _{2S} | H gáz (G20) G31 (propán) G25.1 (S gáz) | 25 29-50 25 |

3.1.4 Gyári teszt

A gyár elhagyása előtt az egyes készülékeket beállítják az optimális értékekre és tesztelik az alábbiak tekintetében:

- Elektromos biztonság
- Beállítás (O₂/CO₂).
- Használati meleg víz funkció (csak bitermikus kazánok esetén)
- A fűtőkör tömítettsége
- A használati víz körének tömítettsége

- A gázkör tömítettsége
- Paraméterek beállítása.

3.2 Műszaki adatok

táb.3 Műszaki beállítások kombinált fűtőberendezésekhez kazánokkal

| Remeha - Avanta Ace | | | 24s | 24c | 28c | 35c |
|--|-------------------------|--------|-----------------|---------------|---------------|-------|
| Kondenzációs kazán | | | Igen | Igen | Igen | Igen |
| Alacsony hőmérsékletű kazán ⁽¹⁾ | | | Nem | Nem | Nem | Nem |
| B1 típusú kazán | | | Nem | Nem | Nem | Nem |
| Kapcsolt helyiségfűtő berendezés | | | Nem | Nem | Nem | Nem |
| Kombinált fűtőberendezés | | | Nem | Igen | Igen | Igen |
| Névleges hőteljesítmény | <i>P_{névl}</i> | kW | 23 | 20 | 24 | 30 |
| A magas hőmérsékletű üzemmódban és névleges hőteljesítményből hasznosítható hőteljesítmény ⁽²⁾ | <i>P₄</i> | kW | 23,3 | 20 | 24 | 30 |
| Az alacsonyhőmérséklet-beállítással üzemelő berendezés névleges hőteljesítményének 30%-ánál hasznosítható hőkimenet ⁽¹⁾ | <i>P₁</i> | kW | 7,8 | 6,7 | 8,0 | 10,0 |
| Helyiségfűtés – Szezonális energiahatékonyság | <i>η_s</i> | % | 93 | 93 | 93 | 93 |
| Hatásfok névleges hőteljesítményénél, nagy hőmérséklet beállításával ⁽²⁾ | <i>η₄</i> | % | 88,1 | 88,2 | 88,0 | 88,1 |
| Hatásfok az alacsonyhőmérséklet-beállítással üzemelő berendezés névleges hőteljesítményének 30%-ánál ⁽¹⁾ | <i>η₁</i> | % | 97,8 | 97,9 | 97,8 | 97,8 |
| Villamossegédenergia-fogyasztás | | | | | | |
| Teljes terhelésnél | <i>el_{max}</i> | kW | 0,048 | 0,037 | 0,033 | 0,048 |
| Részleges terhelésnél | <i>el_{min}</i> | kW | 0,014 | 0,014 | 0,014 | 0,014 |
| Készenléti üzemmódnál | <i>PSB</i> | kW | 0,004 | 0,004 | 0,004 | 0,004 |
| Egyéb elemek | | | | | | |
| Készenléti hővesztesség | <i>P_{stby}</i> | kW | 0,04 | 0,04 | 0,04 | 0,04 |
| A gyújtóegő energiafogyasztása | <i>P_{ign}</i> | kW | - | - | - | - |
| Éves energiafogyasztás | <i>Q_{HE}</i> | GJ | 72 | 62 | 74 | 93 |
| Hangteljesítményszint, beltéri | <i>L_{WA}</i> | dB | 51 (23,3 kW CH) | 49 (20 kW CH) | 50 (24 kW CH) | 51 |
| Nitrogénoxid-kibocsátás | <i>NO_x</i> | mg/kWh | 26 | 23 | 21 | 29 |
| Használati meleg víz paraméterei | | | | | | |
| Névleges terhelési profil | | | - | XL | XL | XL |
| Napi villamosenergia-fogyasztás | <i>Q_{elec}</i> | kWh | - | 0,179 | 0,174 | 0,188 |
| Éves villamosenergia-fogyasztás | <i>A_{EC}</i> | kWh | - | 39 | 38 | 41 |
| Vízmelegítés – Energhatékony | <i>η_{wh}</i> | % | - | 86 | 85 | 85 |

| Remeha - Avanta Ace | | | 24s | 24c | 28c | 35c |
|-----------------------------|-------------------------|-----|-----|-------|-------|-------|
| Napi tüzelőanyag-fogyasztás | <i>Q_{fuel}</i> | kWh | - | 22,66 | 22,79 | 22,72 |
| Éves tüzelőanyag-fogyasztás | <i>AFC</i> | GJ | - | 17 | 17 | 17 |

(1) Az alacsony hőmérséklet kondenzációs kazánok esetében 30 °C-os, alacsony hőmérsékletű kazánok esetében 37 °C-os, egyéb fűtőberendezések esetében pedig 50 °C-os visszatérő hőmérsékletet jelent (a fűtőberendezés bemenetén).

(2) A magas hőmérséklet azt jelenti, hogy a visszatérő hőmérséklet 60 °C a kazán bemenetén, az előremenő hőmérséklet pedig 80 °C a kazán kimenetén

táb.4 Általános információk

| | | 24s | 24c | 28c | 35c |
|---|----|-------|-------|-------|-------|
| Névleges hőteljesítmény (Q _n) használati meleg vízhez | kW | - | 24,7 | 28,9 | 36 |
| Névleges hőteljesítmény (Q _n) használatimelegvíz-tartály esetén | kW | 24,7 | - | - | - |
| Névleges fűtési teljesítmény (Q _n) | kW | 24,0 | 20,6 | 24,7 | 30,9 |
| Névleges hőteljesítmény (Q _n) 80/60 °C | kW | 4,9 | 4,9 | 6,0 | 7,2 |
| Névleges leadott hőteljesítmény (P _n) használati meleg vízhez | kW | - | 24,0 | 28 | 35 |
| Névleges leadott hőteljesítmény (P _n) használatimelegvíz-tartály esetén | kW | 24,0 | - | - | - |
| Névleges leadott fűtési hőteljesítmény (P _n) 80/60 °C | kW | 23,3 | 20 | 24 | 30 |
| Névleges leadott hőteljesítmény (P _n) 80/60 °C A fűtésre alkalmazott gyári beállítás | kW | 23,3 | 18,0 | 18,0 | 22,0 |
| Névleges leadott fűtési hőteljesítmény (P _n) 50/30 °C | kW | 25,4 | 21,8 | 26,1 | 32,5 |
| Csökkentet hőteljesítmény (P _n) 80/60 °C | kW | 4,8 | 4,8 | 5,8 | 7,0 |
| Csökkentet hőteljesítmény (P _n) 50/30 °C | kW | 5,2 | 5,2 | 6,3 | 7,5 |
| Névleges hatásfok 50/30 °C (H _i) | % | 105,8 | 105,8 | 105,6 | 105,2 |

táb.5 A fűtőkör jellemzői

| Remeha - Avanta Ace | | 24s | 24c | 28c | 35c |
|----------------------------------|-----|-------|-------|-------|-------|
| Maximális nyomás | bar | 3 | 3 | 3 | 3 |
| Minimális nyomás | bar | 0,5 | 0,5 | 0,5 | 0,5 |
| Tágulási tartály vízkapacitása | l | 7 | 7 | 7 | 7 |
| Fűtési kör hőmérséklet-tartomány | °C | 25+80 | 25+80 | 25+80 | 25+80 |

táb.6 A használati víz-kör tulajdonságai

| Remeha - Avanta Ace | | 24s | 24c | 28c | 35c |
|---|-------|-----|------|------|------|
| Minimális nyomás | bar | - | 0,8 | 0,8 | 0,8 |
| Maximális nyomás | bar | - | 8,0 | 8,0 | 8,0 |
| Minimális dinamikus nyomás | bar | - | 0,15 | 0,15 | 0,15 |
| Víz minimális térfogatárama | l/min | - | 1,2 | 1,2 | 1,2 |
| Jellemző átfolyási sebesség (D) | l/min | - | 11,5 | 13,4 | 16,7 |
| Használati víz előállítás $\Delta T = 25$ °C esetén | l/min | - | 13,8 | 16,1 | 20,1 |
| Használati víz előállítás $\Delta T = 35$ °C esetén | l/min | - | 9,8 | 11,5 | 14,3 |
| Használati víz előállítás $\Delta T = 50$ °C esetén | l/min | - | 6,9 | 8,0 | 10,0 |

táb.7 Tüzelési jellemzők

| Remeha - Avanta Ace | | 24s | 24c | 28c | 35c |
|---|-------------------|--------|--------|--------|--------|
| G20 gázfogyasztás (Qmax) | m ³ /h | 2,61 | 2,6 | 3,0 | 3,8 |
| G20 gázfogyasztás (Qmax) használatimelegvíz-tartállyal | m ³ /h | 2,61 | - | - | - |
| G20 gázfogyasztás (Qmin) | m ³ /h | 0,52 | 0,5 | 0,6 | 0,7 |
| G31 propángáz-fogyasztás (Qmax) | kg/h | 1,92 | 1,9 | 2,2 | 2,7 |
| G31 propángáz-fogyasztás (Qmax) használatimelegvíz-tartállyal | kg/h | 1,92 | - | - | - |
| G31 propángáz-fogyasztás (Qmin) | kg/h | 0,38 | 0,3 | 0,4 | 0,5 |
| Független elvezetőcsövek átmérője | mm | 80/80 | 80/80 | 80/80 | 80/80 |
| Koncentrikus füstcsövek átmérője | mm | 80/125 | 80/125 | 80/125 | 80/125 |
| Füstgáz-tömegáram (maximális) | kg/sec | 0,011 | 0,011 | 0,013 | 0,017 |
| Füstgáz-tömegáram (maximális) használatimelegvíz-tartállyal | kg/sec | - | - | - | - |
| Füstgáz-tömegáram (minimális) | kg/sec | 0,002 | 0,002 | 0,003 | 0,003 |
| Füstgázhőmérséklet | °C | 80 | 80 | 80 | 80 |

táb.8 Elektromos tulajdonságok

| Remeha - Avanta Ace | | 24s | 24c | 28c | 35c |
|------------------------------------|----|-----|-----|-----|-----|
| Tápfeszültség | V | 230 | 230 | 230 | 230 |
| Elektromos tápellátás frekvenciája | Hz | 50 | 50 | 50 | 50 |
| Névleges villamos teljesítmény | W | 90 | 90 | 85 | 125 |

táb.9 Egyéb jellemzők

| Remeha - Avanta Ace | | 24s | 24c | 28c | 35c |
|--|----|-------------|-------------|-------------|-------------|
| Nedvesség elleni védelem besorolása (EN 60529) | IP | X5D | X5D | X5D | X5D |
| Nettó tömeg üresen/vízzel feltöltve | kg | 26,5/28,5 | 27,5/29,5 | 29,5/31,5 | 30/32 |
| Méreték (magasság/szélesség/mélység) | mm | 700/395/285 | 700/395/285 | 700/395/285 | 700/395/285 |

3.2.1 A hőmérséklet-érzékelők jellemzői

táb.10 Előremenő hőmérséklet/fűtőkör visszatérő érzékelők, HV tartály és HV érzékelő (NTC10K Beta 3977 10 KOhm 25 °C-on)

| Hőmérséklet [°C] | 0 | 10 | 20 | 25 | 30 | 40 | 50 | 60 | 70 | 80 | 90 |
|------------------|-------|-------|-------|------|------|------|------|------|------|------|-----|
| Ellenállás [Ω] | 32505 | 19854 | 12483 | 9999 | 8060 | 5332 | 3608 | 2492 | 1754 | 1257 | 915 |

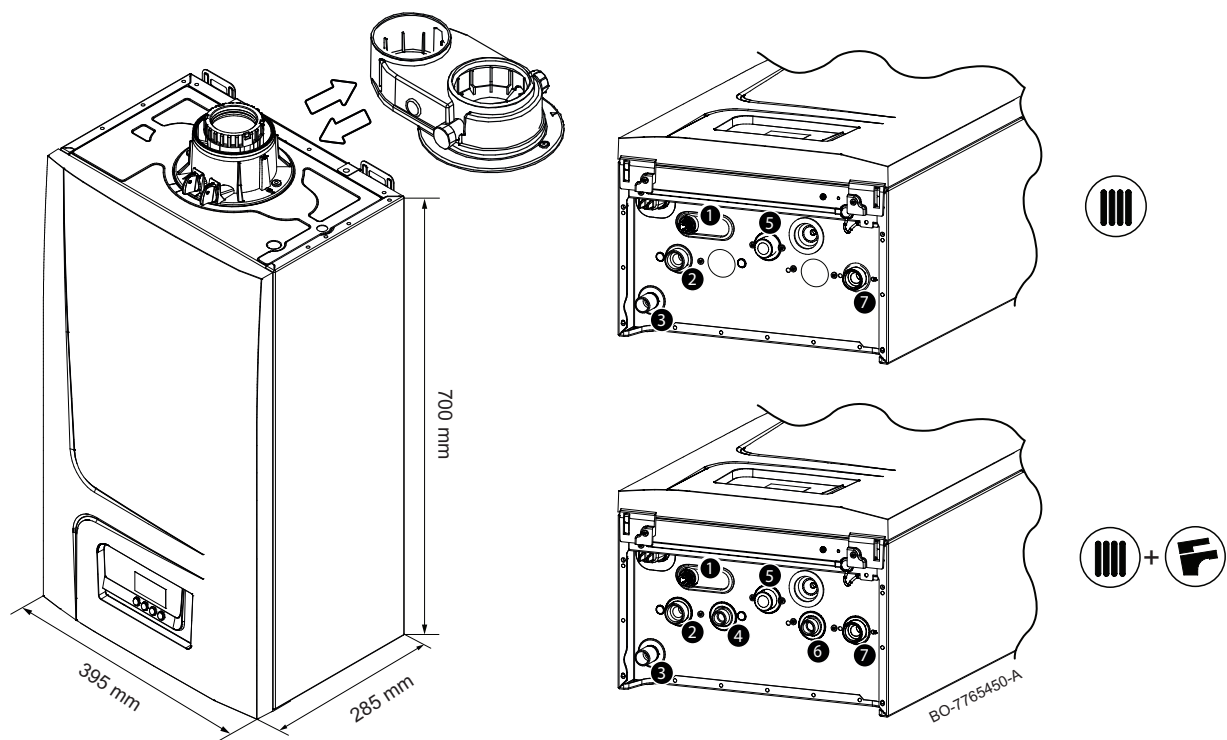
táb.11 Hőcserélő védő füstgáz hőmérséklet-érzékelő (NTC20K Beta 3970 20 kOhm 25 °C-on)

| Hőmérséklet [°C] | 0 | 10 | 20 | 25 | 30 | 40 | 50 | 60 | 70 | 80 | 90 | 100 |
|------------------|-------|-------|-------|-------|-------|-------|------|------|------|------|------|------|
| Ellenállás [Ω] | 66050 | 40030 | 25030 | 20000 | 16090 | 10610 | 7166 | 4943 | 3478 | 2492 | 1816 | 1344 |

| | | | | | | | | | | | | |
|------------|------|-----|-----|-----|-----|-----|-----|-----|-----|---|---|---|
| — — — — —> | 110 | 120 | 130 | 140 | 150 | 160 | 170 | 180 | 190 | - | - | - |
| — — — — —> | 1009 | 768 | 592 | 461 | 364 | 290 | 233 | 189 | 155 | - | - | - |

3.3 Méretek és csatlakozások

ábra1 Méretek és csatlakozások gomb



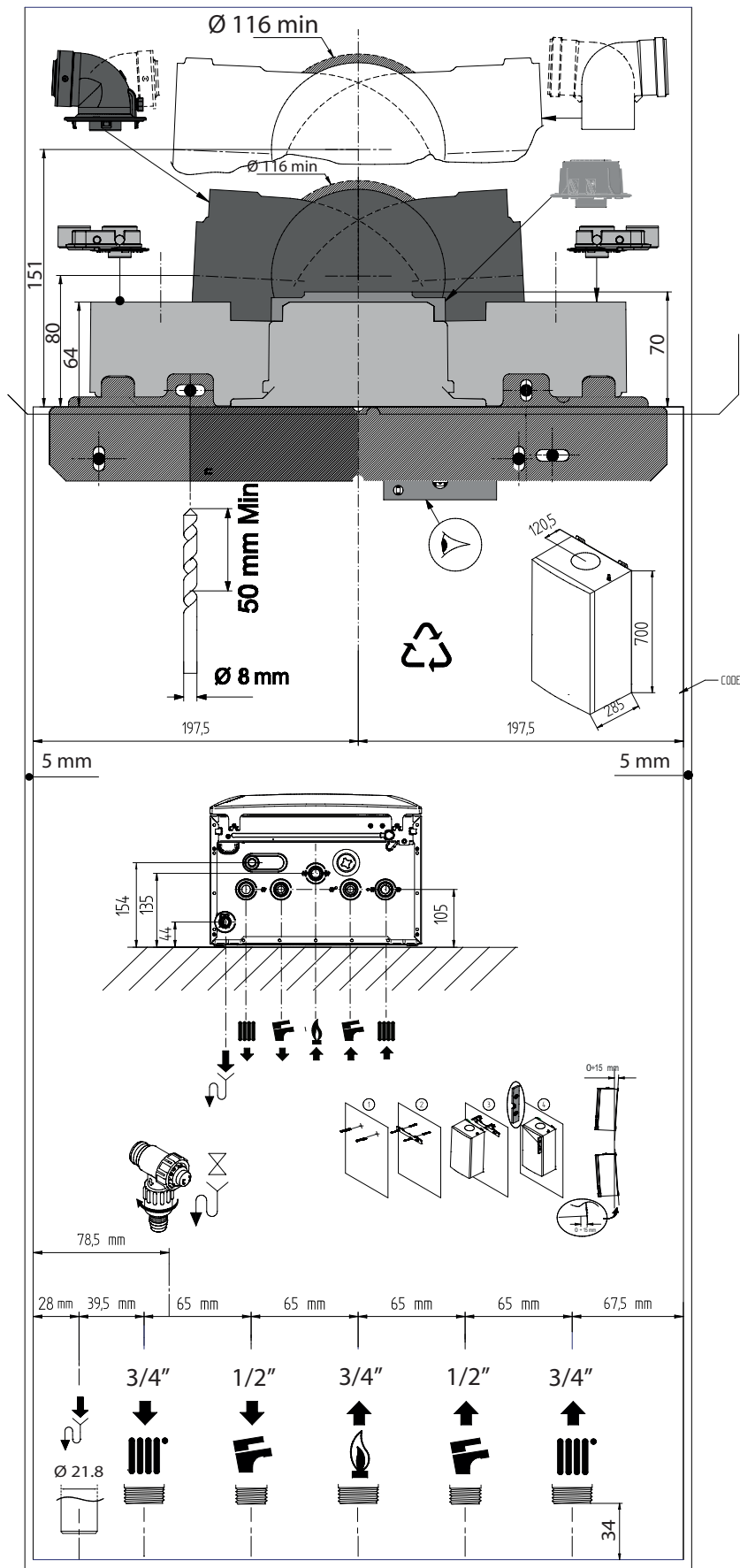
Kombi: Fűtés + HMV



Csak fűtés

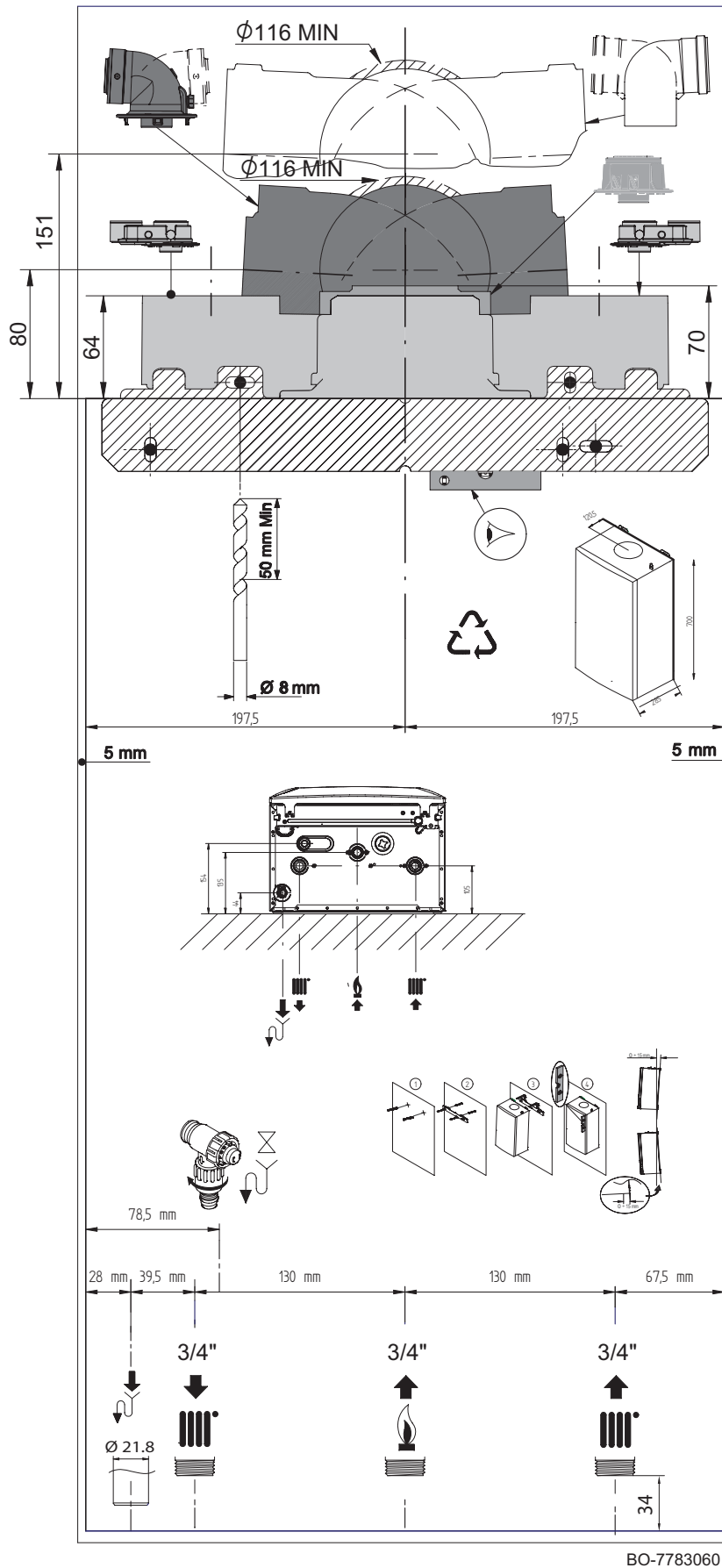
- 1 Biztonsági szelep
- 2 3/4" menetes szerelvény a fűtőkör előremenő ágához
- 3 Ø 21,8 mm-es szerelvény a kondenzátum elvezetéséhez
- 4 1/2" menetes szerelvény a használati melegvíz (HMV) elvezetéséhez
- 5 3/4" menetes szerelvény, gázbevezetés
- 6 1/2" menetes szerelvény, hidegvíz-bevezetés
- 7 3/4" menetes szerelvény, a fűtőkör visszatérő ága

ábra2 Papír sablon Fűtő + Használati meleg víz kombi modellhez



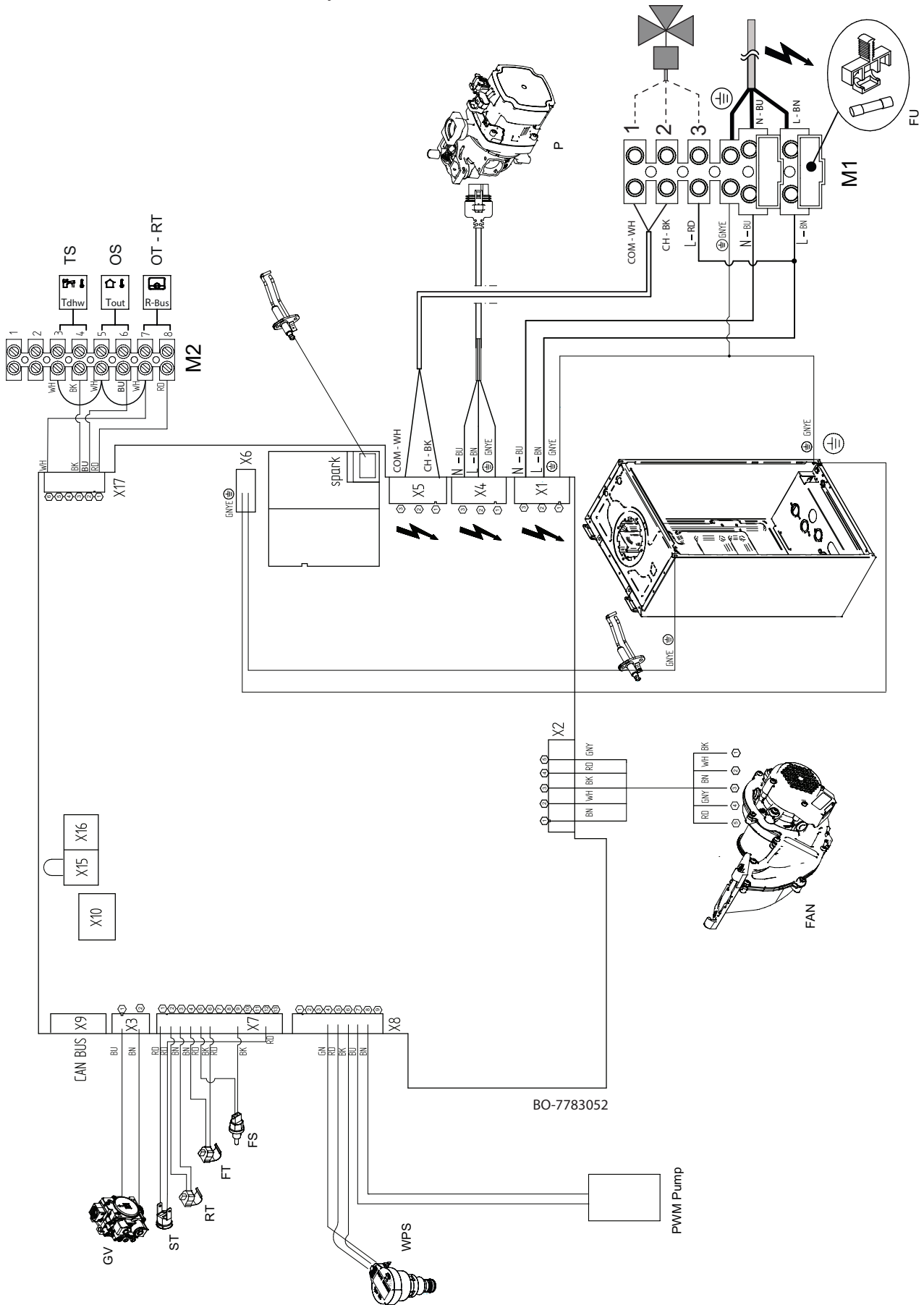
BO-7745516-2

ábra3 Papír sablon csak fűtő modellhez



BO-7783060

ábra5 Kazán elektromos huzalozási rajza csak fűtő modellhez



táb.12 Elektromos csatlakozások

| | |
|--|--|
| X1 – M1 csatlakozókártya | Tápellátás: L: Fázis, 230V – 50 Hz N: Nulla ⊕ : Földelőcsatlakozó |
| X2 | Ventilátor áramellátása (FAN) |
| X3 | Gázszelep (GV) |
| X4 – M1 csatlakozókártya | Szivattyú (P) áramellátása |
| X5 – M1 csatlakozókártya | 3 utas szelep csatlakoztatásához előre konfigurálva 1: Nulla (COM) 2: Vezérlés a központi fűtés kapcsolásához (KF) mód (230 V - 50 Hz) 3: Fázis (L) 230 V - 50 Hz |
| X6 | Földelés |
| X7 | Érzékelők: <ul style="list-style-type: none"> • Korlátozó termosztát (ST) • a rendszer visszatérő hőmérséklete (RT) • a rendszer előremenő hőmérséklete (FT) • Füstgáz hőmérséklet (FS) |
| X8 | Érzékelők: <ul style="list-style-type: none"> • Használati meleg víz (HMV) áramlásmérő (HS) – Csak fűtő + HMV kombi modellnél • Víznyomás-érzékelő (WPS) • Szivattyú PWM jele (PWM PUMP) |
| X9 | L-busz kapcsolat |
| X10 | Szervizinterfész |
| X17 - M2 csatlakozókártya (7-8) | Szoba egység Open Therm (OT), R-bus/ vagy szobatermosztát 24V (RT) |
| X17 - M2 csatlakozókártya (5-6) | Kültéri hőmérsékletérzékelő (OS) |
| X17 - M2 csatlakozókártya (3-4) | Külső tartály érzékelő (TS) / HMV bemenet |
| X15 | BL kazánblokk (nyitott érintkező) |
| X16 | (CH ENABLE) |
| | Biztosíték: 2 A, 5x20 mm, 250 V, F |
| Szikra | Észlelés/gyújtóelektróda |

táb.13 Kábelszínek

| | |
|-------------|---------------------|
| BK | Fekete |
| BN | Barna |
| BU | Kék (és világoskék) |
| GNYE | Zöld/sárga |
| GY | Szürke |
| RD | Piros |
| WH | Fehér |
| YE | Sárga |
| GN | Zöld |

4 A termék leírása

4.1 Általános leírás

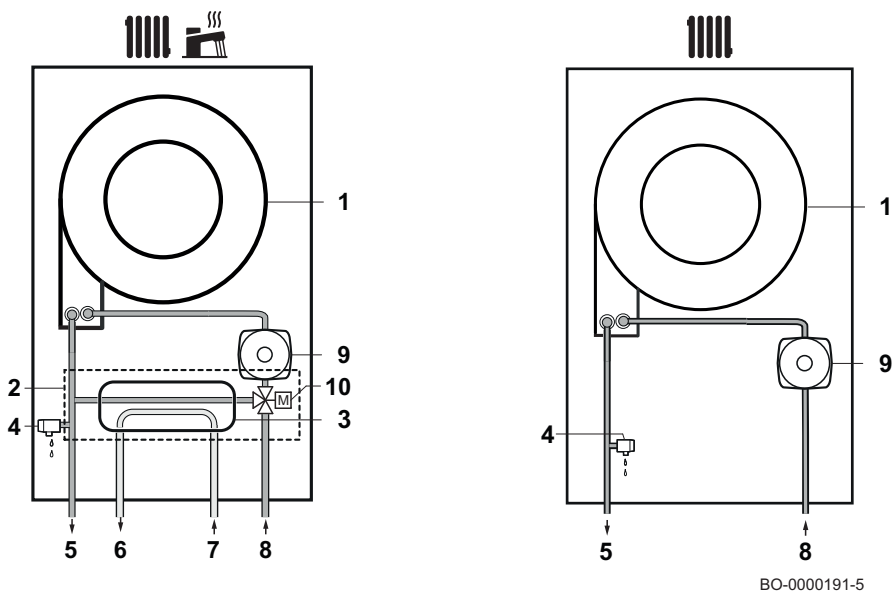
E gáztüzelésű kondenzációs gázkazán feladata víz melegítése atmoszferikus nyomáson forráspont alatti hőmérsékletre. A fűtési rendszerhez és a használati meleg víz ellátórendszeréhez kell csatlakoztatni, melyek teljesítőképességük szerint kompatibilisek. A kazán jellemzői:

- Kis szennyezőanyag-kibocsátás,
- Nagy hatékonyságú fűtés,
- Az égéstermékek koaxiális vagy önálló csatlakozáson át távoznak,
- Elülső vezérlőpanel kijelzővel,
- Könnyű és kicsi.

4.2 Működési elv

4.2.1 Sematikus ábra

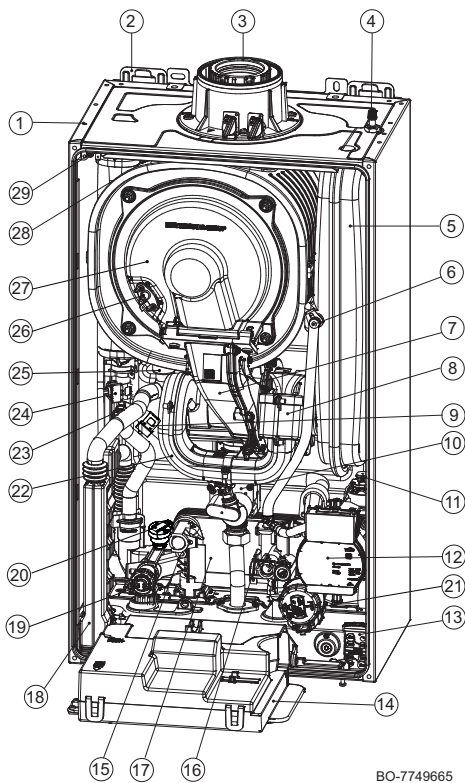
ábra6 Sematikus ábra



- | | |
|----|--|
| | Kombi: Fűtés + HMV |
| | Csak fűtés |
| 1 | Hőcserélő (fűtés) |
| 2 | Hidraulikus egység |
| 3 | Lemezes hőcserélő (használati meleg víz) |
| 4 | Biztonsági szelep + kazán üritőszelepe |
| 5 | Fűtés előremenő vezetéke |
| 6 | Használatimelegvíz-kimenet |
| 7 | Hálózati ivóvíz kimenet |
| 8 | Fűtés visszatérő vezetéke |
| 9 | Szivattyú (fűtőkör) |
| 10 | Motorral működtetett háromutas szelep |

4.3 Főbb alkatrészek

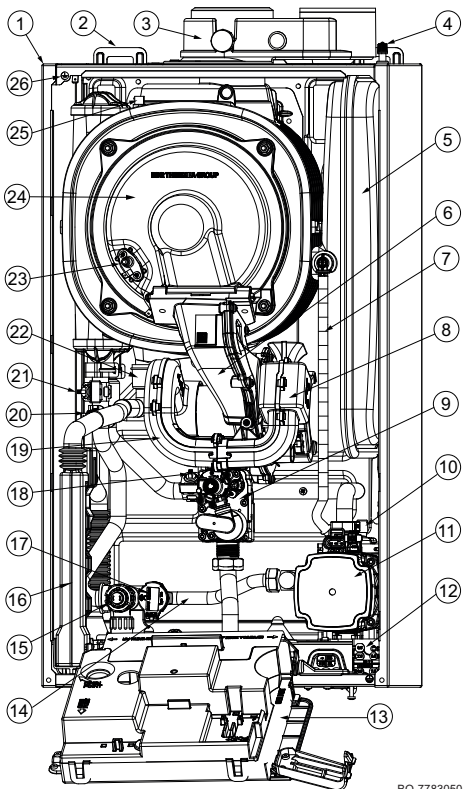
ábra7 Szerkezeti ábra, fűtő + HMV kazánhoz



1. Váz
2. Akasztó a konzol falra való rögzítéséhez
3. Füstgáztorony
4. Tárgulási tartály levegőszabályozó/töltő szelep
5. Tárgulási tartály
6. Vízkör-tárgulási tartály összekötő cső
7. Levegő-gázkollektor
8. Ventilátor (levegő-gáz szerelvény: Vezérlőkártya és keverőszelep)
9. Fűtés visszatérő érzékelője
10. Gázszelep
11. Szivattyú és fűtőberendezés légtelenítőszelepe
12. Szivattyú
13. Tömszelence
14. Vezérlőpanel kazán vezérlőkártyával és kijelzővel
15. Használati meleg víz lemezes hőcserélő rögzítőcsavarjai
16. Használati meleg víz elsőbbségérzékelője
17. Használati meleg víz lemezes hőcserélője
18. Szifon
19. Fűtés biztonsági szelepe (3 bar)
20. Nyomásérzékelő (fűtőkör)
21. 3-utas szelep
22. Levegő-gáz zajcsökkentő szerelvény
23. Biztonsági termosztát (korlátozó)
24. Fűtési vízkör előremenő érzékelő (°C)
25. Kondenzátumelvezető cső csatlakoztatása a kivezetőhöz
26. Láng érzékelő/gyújtóelektroda
27. Égőkarima
28. Füst hőmérséklet-szonda
29. Kazán földelőcsatlakozás

BO-7749665

ábra8 Működési ábra csak fűtőüzemű kazánhoz

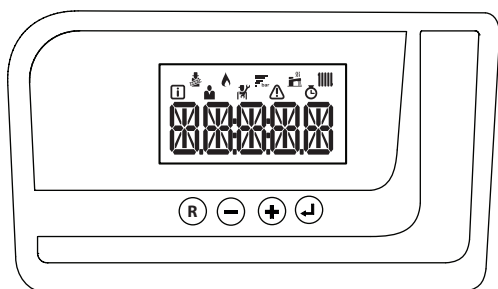


1. Váz
2. Akasztó a konzol falra való rögzítéséhez
3. Füstgáztorony
4. Levegő-gázkollektor
5. Tárgulási tartály
6. Levegő-gázkollektor
7. Vízkör-tárgulási tartály összekötő cső
8. Ventilátor (levegő-gáz szerelvény: Vezérlőkártya és keverőszelep)
9. Gázszelep
10. Szivattyú és fűtőberendezés légtelenítőszelepe
11. Szivattyú
12. Tömszelence
13. Vezérlőpanel kazán vezérlőkártyával és kijelzővel
14. Elkerülőcső
15. Fűtés biztonsági szelepe (3 bar)
16. Szifon
17. Víznyomás-érzékelő (fűtőkör)
18. Fűtés visszatérő érzékelője
19. Levegő-gáz zajcsökkentő szerelvény
20. Biztonsági termosztát (korlátozó)
21. Fűtési vízkör előremenő érzékelő (°C)
22. Kondenzátumelvezető cső csatlakoztatása a kivezetőhöz
23. Láng érzékelő/gyújtóelektroda
24. Égőkarima
25. Füst hőmérséklet-szonda
26. Kazán földelőcsatlakozás

BO-7783050

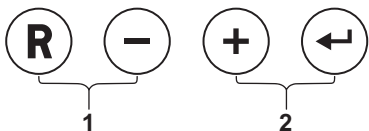
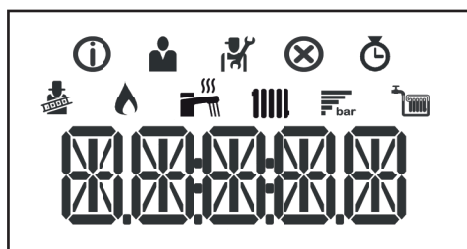
4.4 A vezérlőpult bemutatása

ábra9 Kezelőpanel



BO-7773223

ábra10 Gombok leírása



BO-0000243-A

4.4.1 Leírás

táb.14 FŰTÉSI ÉS HASZNÁLATIMELEGVÍZ-GOMBOK

| | |
|--|--|
| | <p>FŰTÉS: nyomja meg a + gombot a fűtőberendezés előremenő hőmérsékletének beállításához (fűtési célhőmérséklet 25+80 °C).</p> <ul style="list-style-type: none"> a - gombbal csökkenthető a hőmérséklet; a + gombbal növelhető a hőmérséklet; |
| | <p>HASZNÁLATI MELEG VÍZ: nyomja meg a - gombot a használati meleg víz hőmérsékletének beállításához (fűtési célhőmérséklet 35+60 °C).</p> <ul style="list-style-type: none"> a - gombbal csökkenthető a hőmérséklet; a + gombbal növelhető a hőmérséklet; |

táb.15 GOMBOK

| | |
|----------|---|
| R | Kézi visszaállítás/Esc: Vissza az előző szintre. |
| - | Csökkenti a kiválasztott értéket/Balra görgetés a menüsorban. |
| + | Növeli a kiválasztott értéket/Jobbra görgetés a menüsorban. |
| ← | Enter gomb: Jóváhagyja a választást vagy értéket. |
| 1 | <p>Kéményseprési funkció gombok</p> <p>i Fontos Nyomja meg egyszerre a R és a - gombot.</p> |
| 2 | <p>Menügombok</p> <p>i Fontos Nyomja meg egyszerre a + és a ← gombot.</p> |

4.4.2 A kijelző szimbólumainak jelentése

táb.16 Szimbólumok a kijelzőn

| | |
|--|--|
| | Kéményseprő mód engedélyezve (működés kényszerített teljes vagy minimális teljesítménnyel a O ₂ /CO ₂ méréséhez). |
| | Égőfej üzemel. |
| | A rendszer víznyomásának megjelenítése. |
| | HMV működésmód engedélyezve. (*) |
| | Fűtési üzemmódú működés engedélyezve. (*) |
| | Információ menü: Különböző aktuális értékek megtekintése. |
| | Felhasználói menü: A felhasználói szintű paraméterek konfigurálhatók. |
| | Szerelői menü: A szerelői szintű paraméterek konfigurálhatók. |
| | Hibamenü: A hibákat jeleníti meg. |
| | Számláló menü: A számlálókat jeleníti meg. |
| | A kazán/rendszer automatikus feltöltése vízzel (csak az arra alkalmas modelleken látható) a kijelzőn látható a szimbólum: engedélyezve van az automatikus vízfeltöltés |



Fontos

(*) Ha a szimbólum látható a kijelzőn, akkor azt jelzi, hogy fűtési igény van jelen.

4.5 A csomag tartalma

A kazán az alábbiakat tartalmazó csomagban érkezik:

- Falra függeszthető gázkazán
- Konzol a kazán falra való rögzítéséhez Füstgázszerelvény
- Telepítési és karbantartási kézikönyv
- Felhasználói kézikönyv
- Kondenzátumelvezető-cső
- Típli/csavar készlet a kazán rögzítéséhez a falra
-

4.6 Tartozékok és opcionális elemek

A tartozékokat és az opcionális elemeket a Remeha árlista tartalmazza.

5 Telepítés előtti teendők

5.1 A telepítésre vonatkozó szabványok és előírások

A kazánt csak képzett szakember szerelheti fel a helyi és országos előírásoknak megfelelően.

5.2 Telepítési követelmények



Figyelmeztetés

A következő műszaki utasítások a szerelőknek szólnak.

5.2.1 Tápellátás

| | |
|---------------|-----------------|
| Tápfeszültség | 230 V ~ / 50 Hz |
|---------------|-----------------|



Vigyázat

Figyeljen a kivezetéseken lévő polarításokra: fázis (L=live), nulla (N=neutral) és földelés (÷)

5.2.2 Vízkezelés

Sok esetben a kazán és a fűtési rendszer feltöltésére megfelel a kezeletlen vezetékes víz. A kazánnal kapcsolatos problémák elkerülése érdekében ellenőrizze a víz összetételét az alábbi táblázatok adatai alapján.



Vigyázat

Ne adjon vegyszert a központi fűtés vizéhez anélkül, hogy szakemberrel megbeszélte volna. Például fagyásgátló, vízlágyító, a pH növelésére vagy csökkentésére szolgáló szerek, vegyi adalékok, illetve inhibitorok. Ezek a kazán meghibásodását okozhatják, és főleg a hőcserélőt károsíthatják.



Fontos

A már létező és az új központi fűtési rendszert is öblítse át új kazán csatlakoztatása előtt. Ez a lépés rendkívül fontos. Az öblítés segít a szerelési maradványok (hegesztési salak, ragasztóanyagok stb.) és a felhalmozódott szennyeződés (lerakódás, iszap stb.) eltávolításában. Az öblítés a rendszeren belüli hőátadást is kedvezően befolyásolja, csökkentve az energiafelhasználást. Ha szükséges, használjon speciális tisztítószer a rendszer átöblítéséhez. A termék gyártójának igazolnia kell, hogy a termék alkalmas a központi fűtési rendszerben használt anyagokkal való együttes használatra. A rendszert szakaszonként öblítse át. Az egyes szakaszokban legyen megfelelő keringetés. Különös figyelmet kell fordítani a korlátozott áramlású helyekre, ahol a szennyeződés felhalmozódhat. A fenti szempontok még fontosabbak vegyszerek alkalmazása esetén. A rendszerben visszamaradó vegyi anyagok károsak lehetnek. Az átöblítést szakembernek kell végeznie, nagy körültekintéssel. A központi fűtési rendszert tisztítása és átöblítése után fel lehet tölteni.

táb.17 A fűtővíz minősége

| | |
|---|---------------------|
| Savasság szintje (kezelt és kezeletlen víz) | 6,5–9,0 pH |
| ⁽¹⁾ vezetőképessége 25 °C-on | ≤ 800 μS/cm (25 °C) |
| Kloridok | ≤ 150 mg/l |

| | | | | |
|--|-----------------|--------|----------|--------|
| Szulfátok | ≤ 50 mg/l | | | |
| Víz keménysége (standard kezdőpont: 10 liter/kW) | | | | |
| Kazáncsalád | mmol/liter CaCO | °Német | °Francia | °Angol |
| Fali kazánok, kazán teljesítménye ≤ 45 kW ⁽²⁾ | ≤ 2,0 | ≤ 11,2 | ≤ 20,0 | ≤ 14,0 |
| Korrekciós képlet minden kazáncsaládhhoz: # liter/kW, korrekció = (táblázat szerinti keménység/aktuális keménység) x liter per kW standard száma | | | | |
| (1) Kezeletlen víz (2) SS hőcserélővel | | | | |

A víz minősége mellett a rendszer felépítése is jelentős szerepet játszik. Ha oxigént szóró anyagok vannak a rendszerben (bizonyos, a padlófűtés tekercseihez használt anyagok), a fűtővízbe sok oxigén juthat. Ezt mindig meg kell akadályozni.

A rendszer hálózathoz való gyakori utántöltése esetén oxigén és más összetevők (vízkő is) felhalmozódhatnak a fűtővízben. Ezért az ellenőrizetlen utántöltést kerülni kell. A vízmennyiséget mérni és naplózni kell.



Fontos

A feltöltésre használt víz éves mennyisége nem haladhatja meg a rendszerben lévő mennyiség 5%-át. Ne használjon 100% sómentesített és csíramentesített vizet a feltöltéshez pH-pufferelés nélkül. Ha így tesz, maró hatású vizet állít elő a központi fűtés rendszerében, mely súlyosan károsíthatja a központi fűtés alkatelmeit, köztük a hőcserélőt is. Kaszkádba kötött kazánok esetén a táblázat szerinti legkisebb megengedett vízkeménység határozza meg a teljes vízkeménységet a rendszerben.



További információkért lásd

A víz-víz hőcserélő leszerelése, oldal 80

Rendszeres karbantartás és ellenőrzés, oldal 75

5.3 Keringetőszivattyú

A szivattyú működése HMV módban → állandó 100%.

Az áramlási zaj csökkentését a vizes rendszer megfelelő kialakításával lehet elérni. Az alkalmazott szivattyú egy nagy nyomómagasságú modulációs szivattyú, amely alkalmas minden szimpla és dupla csöves fűtési rendszerhez. A szivattyúházba épített automatikus légtelenítőszelep gondoskodik a fűtési rendszer gyors légtelenítéséről.

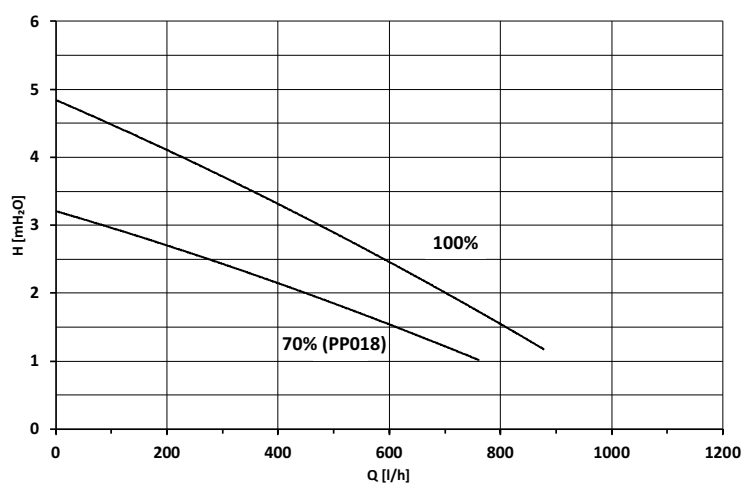
A szivattyú minimális üzemi értéke fűtési üzemmódban a kazán modelljétől függ, amelyet a PP018 paraméternél kell beállítani.

táb.18 Leírás a görbéhez

| | |
|---------------|--|
| Q | Átfolyó mennyiség |
| óra | Maradó nyomómagasság |
| PP018* | A szivattyú minimális modulációs értéke fűtés üzemmódban |
| 100% | Maximális érték fűtés üzemmódban |

* A kazán modelljétől függő paraméter.

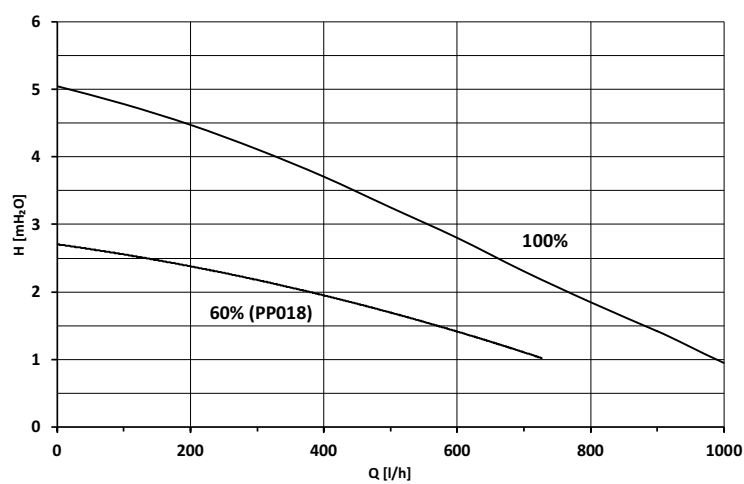
ábra11 A maradék nyomómagasság grafikonja a 24c



BO-0000200

kazán modell esetében

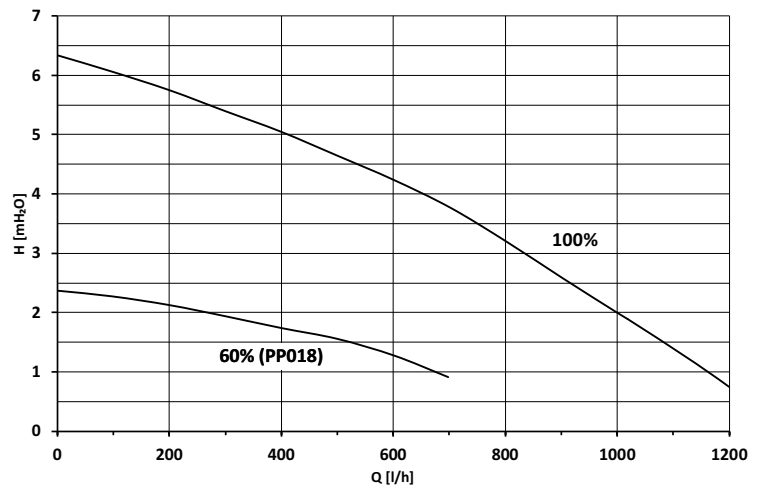
ábra12 A maradék nyomómagasság grafikonja a 28c



BO-0000200-1

kazán modell esetében

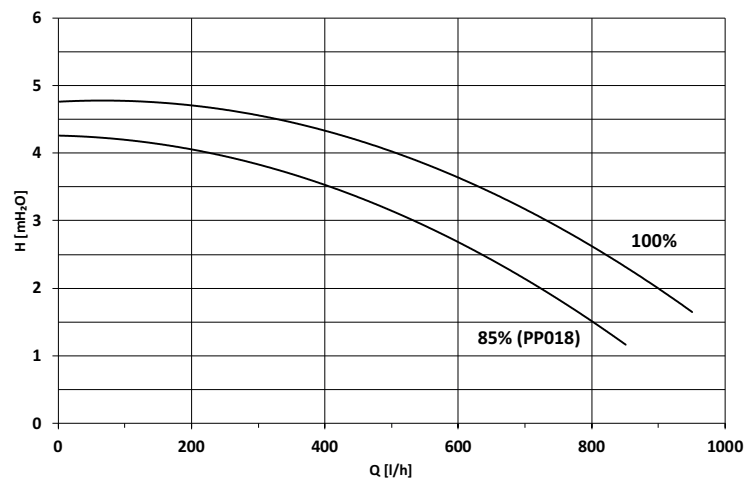
ábra13 A maradék nyomómagasság grafikonja a 35c



BO-0000200-2

kazán modell esetében

ábra14 A maradék nyomómagasság grafikonja a 24s

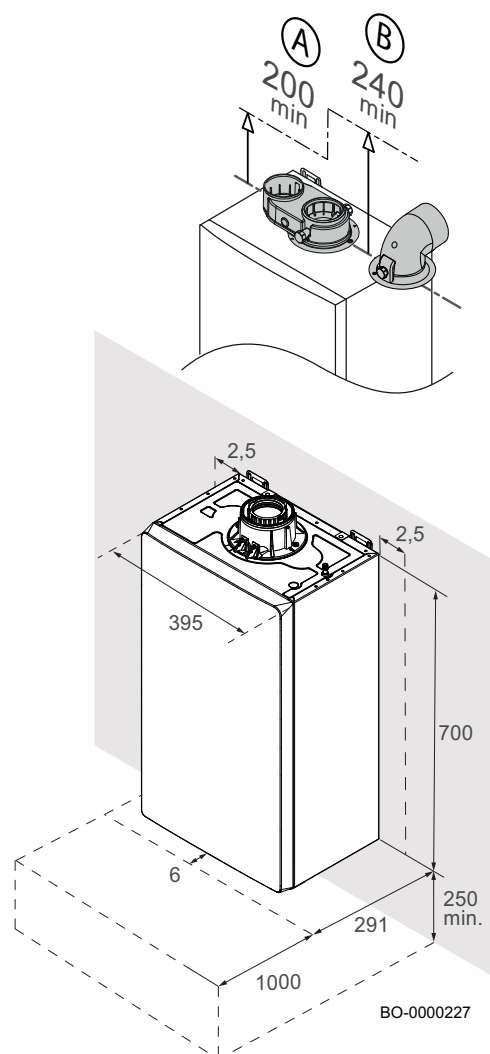


BO-0000200-3

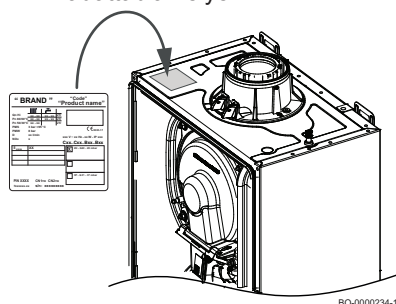
kazán modell esetében

5.4 A telepítés helyének kiválasztása

ábra15 Méretek



ábra16 Az adattábla helye



5.4.1 A telepítés helyének kiválasztása



Fontos

A kazán füstgázvezető adaptereinek könnyű szerelése érdekében érdemes figyelembe venni az ábrán (milliméterben) megadott méreteket az egyes adaptertípusoknál (A, B).

A kazán ideális helyének meghatározásakor vegye figyelembe a következőket:

- hatályos szabványok;
- a készülék teljes mérete;
- az égéstermék-elvezető és a levegőbeszívó szerelvények elhelyezkedése;
- a kazánt vízzel telt állapotában a tartozékokkal együtt egy azt elbíró falra kell helyezni;
- a kazánt sík falra kell szerelni (megengedett dőlés 1,5°).

5.4.2 Adattábla és a kazán szervizcímkéje

Az adattábla a kazán felső részén található. Az adattábla a készülék fontos adatait tartalmazza (lásd az ábrán szereplő példa adattáblát):

ábra17 Adattábla

| | | | |
|---------------------|--------------|-------------------------------------|--------------------|
| "BRAND" | | "Code" | "Comm.Code" |
| | | "Product name" | |
| Qn Hi | xx - xx | xx - xx | kW |
| Pn 80/60°C | xx - xx | xx - xx | kW |
| Pn 50/30°C | xx - xx | xx - xx | kW |
| PMS | 3 bar <95 °C | | |
| PMW | 8 bar | | |
| D | xx l/min | | |
| NOx | x | | |
| | | xxx V ~ xx Hz - xx W - IP xxx | |
| | | Cxx..Cxx..Bxx..Bxx | |
| II _{xxxxx} | XX | <input checked="" type="checkbox"/> | 2H - G20 - 20 mbar |
| | | <input type="checkbox"/> | |
| | | <input type="checkbox"/> | 3P - G31 - 37 mbar |
| CN1=x CN2=x | | 7xxxxxx.xx | |
| s/n: xxxxxxxxxx | | | |

BO-000010

táb.19 Az adattábla leírása

| | |
|---------------------|--|
| "BRAND" | Kereskedelmi márkajelzés |
| "Code" | Termék technikai kódja |
| "Comm. Code" | Termék kereskedelmi kódja |
| "Product name" | Modell neve |
| Qn Hi | Névleges hőterhelés (kisebb fűtőérték). |
| Pn | Hasznos névleges teljesítmény (előremenő 80 °C, visszatérő 60 °C). |
| PMS | Fűtőkör maximális nyomása (bar). |
| PMW | Használati vízkör maximális nyomása (bar). |
| D | Fajlagos térfogatáram (l/min). |
| NOx | NOx-osztály. |
| IP | Védelmi besorolás. |
| V-Hz-W | Tápellátás és teljesítmény. |
| Bxx/Cxx | Füstgázvezetés típusa. |
| II _{xxxxx} | Használt gáz típusa (országoként változik). |
| CN1 /CN2 | Gyári paraméterek. |
| s/n | Sorozatszám. |

5.5 Szállítás

Mozgassa a becsomagolt készüléket vízszintesen, megfelelő kézikocsin. A kazánt csak kis távolságon szállítsa molnárkocsin, függőleges helyzetben.



Figyelmeztetés

A kazán mozgatásához két személy szükséges.

5.6 Kicsomagolás/előkészületek



Vigyázat

A csomagolás eltávolításakor vagy a készülék felemelésekor ne fogja meg a kazán alatti leeresztőcsövön található szifont.

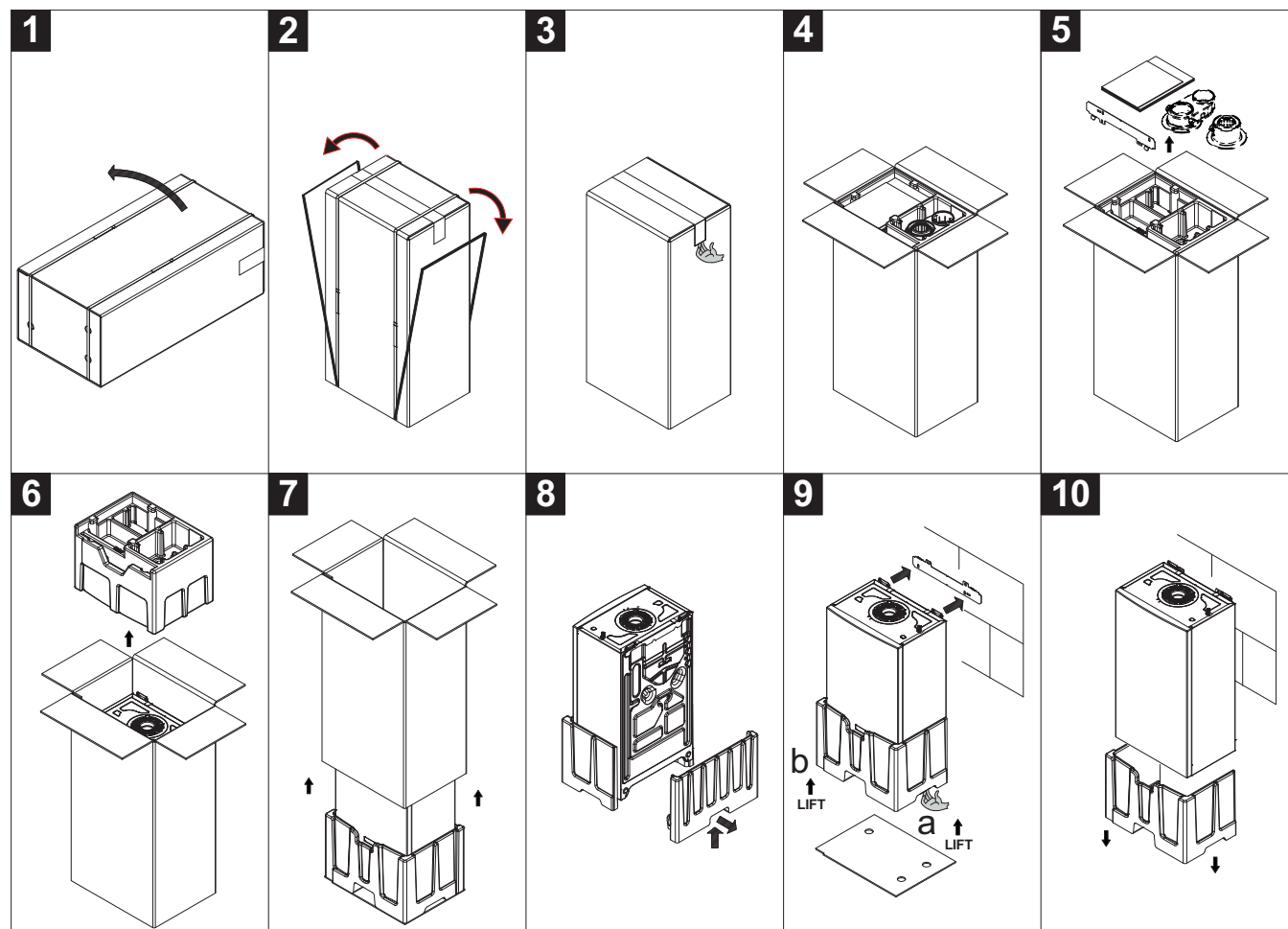
A kazán kicsomagolásához kövesse az alábbi leírást:

- Emelje fel függőleges helyzetbe a kazánt **(1)**;
- Távolítsa el a szorítópántokat és a szalagot **(2)-(3)-(4)**;
- Vegye ki a tartozékokat **(5)**, erősítse a falra a kazánt rögzítő konzolt;
- Távolítsa el a polisztirolt, felfelé csúsztatva azt **(6)**;
- A kartont felfelé csúsztatva húzza le **(7)**;
- Vegye ki alulról a lyuggatott polisztirol elemet **(8)**;
- **EMELJE** fel a kazánt az „a” és „b” helyeken fogva **(9)**;
- Akassza a kazánt a fali konzolra **(9)**;
- Távolítsa el a polisztirolt, lefelé csúsztatva azt **(10)**.

**Veszély**

A csomagolóanyagokat (műanyag zacskók, polisztírol, stb.) gyermekektől távol kell tartani, mert lehetséges veszélyforrást jelenthetnek.

ábra18



BO-000071

6 Telepítés

6.1 Általános információk

A telepítést az érvényes előírások, szabványok, szakmai gyakorlati szabályok és az ezen kézikönyvben található ajánlások szerint kell végezni.

6.2 Előkészületek

Ha a kazán már a falon van, csatlakoztassa a füstgázvezető és levegőbeszívó csöveket. Csatlakoztassa a szifont folyamatos lejtéssel a szennyvízelvezetőbe. Vízszintes szakaszok nem lehetnek.

**Veszély**

A kazánházban vagy a kazán közelében még ideiglenesen is tilos gyúlékony termékeket tárolni.

**Vigyázat**

A kazánt fagymentes környezetbe kell telepíteni. Ügyeljen arra, hogy a csatornarendszer csatlakozása a kazánhoz közel legyen a kondenzátum ürítéséhez. Ha a készülék 0 °C alatti környezetben van, tegyen a szifon és a kondenzvíz kifolyójának eljégedése ellen.

6.2.1 Szerelés a falra

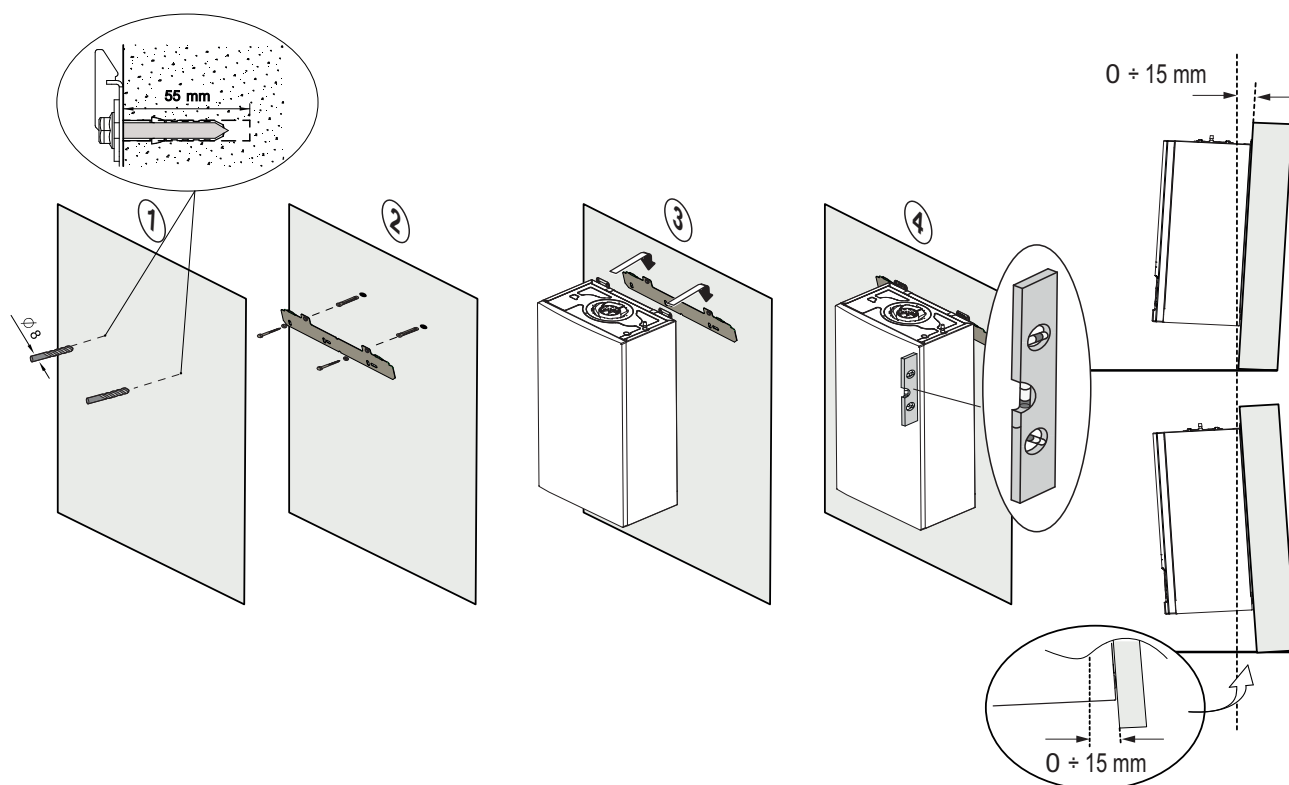
**Vigyázat**

Takarja le a kazánt, hogy megvédje a fal fúrásakor keletkező portól.

A kazán pontos helyének meghatározása után tegye a következőket:

1. Határozza meg a két elkészítendő rögzítőfurat helyét, vigyázva, hogy egyenlő magasságban legyenek;
2. majd végezze el a fúrást Ø 8 mm-es fúróval **(1)**, a furat mélysége legalább 50 mm legyen.
3. Helyezzen be Ø 8 mm-es tiplit, majd rögzítse a falra szereléshez való konzolt a falra Ø 6 mm-es csavarokkal és a hozzájuk tartozó alátétekkel **(2)**.
4. Emeljék fel a kazánt (két személy kell) és helyezték a falra, egy vonalba a tartókonzol horgaival**(3)**.
5. A kazán függőlegesen legyen elhelyezve, és a maximális eltérés ne lépje túl a 15 mm-t, az ábrának megfelelően **(4)**.

ábra19 Szerelés a falra

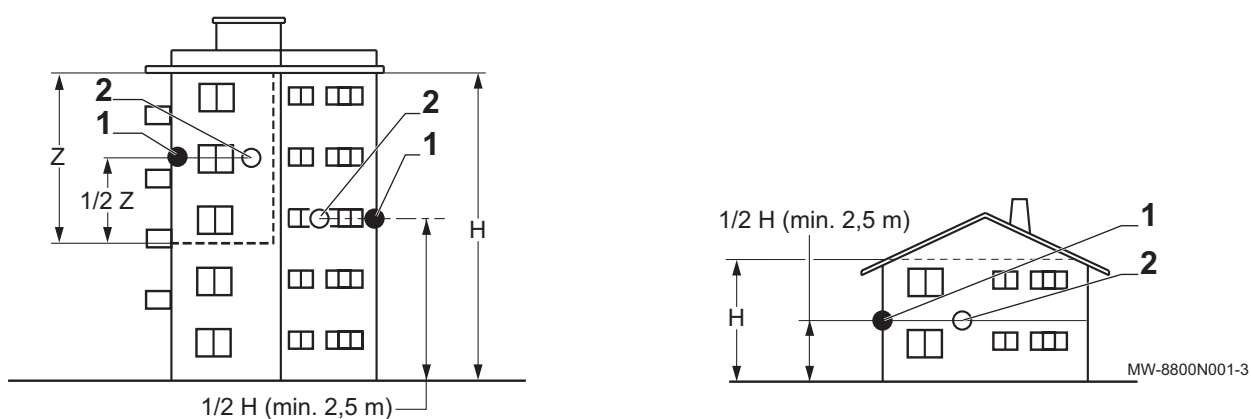


BO_0000051-3

6.2.2 A külső érzékelő felszerelése (igény szerint megvásárolható tartozék)

Fontos, hogy olyan helyet válasszunk, ahol a kültéri érzékelő pontosan és hatékonyan mérheti a külső hőmérsékletet.

ábra20 Javasolt elhelyezés (A)

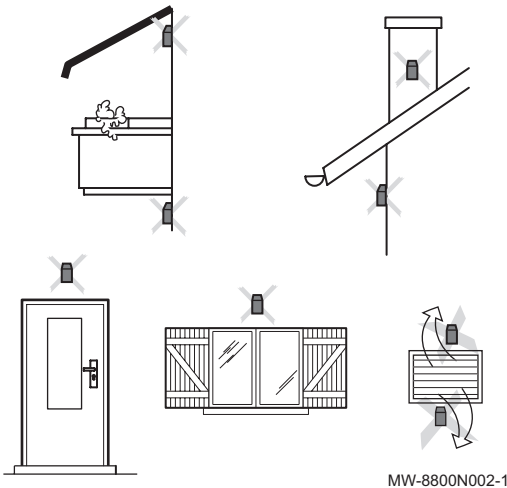


- 1 Optimális elhelyezés
- 2 Lehetséges elhelyezés
- h Lakott és a szonda által ellenőrzött magasság
- Z Lakott és a szonda által ellenőrzött terület

Javasolt elhelyezés (A):

- A fűtendő zóna homlokzatára észak felé.
- A fűtendő terület falán, közép magasságban.
- Közvetlen napsugárzástól védett helyre.
- Könnyen hozzáférhető helyre.

ábra21 Nem javasolt elhelyezés (B)

**Nem javasolt elhelyezés (B):**

- Épületrészek által takart helyek (balkon, tető stb.).
- Zavaró hőforrás közelében (közvetlen napfény, kémény, szellőzőrács stb.).

**Vigyázat**

A külső érzékelő nincs a készülékkel adott készletben, de tartozékként kapható.

**További információkért lásd**

A kültéri érzékelő csatlakoztatása, oldal 54

6.3 Vízcslakozások

**Vigyázat**

Ne végezzen hegesztést közvetlenül a készülék alatt, mert a kazán alja megrongálódhat. A hó a vízszelvények tömítését is károsíthatja. A csöveket a kazán felszerelése előtt hegessze és állítsa össze.

6.3.1 A fűtőkör csatlakoztatása

- Javasoljuk, hogy a kazán elmenő és visszatérő vezetékébe szereljen elzárószelepet. A szelepek tartozékként megrendelhetők.
- Csatlakoztassa a fűtés visszatérő vezetékét a kazán bemeneti csatlakozójára.
- Csatlakoztassa a fűtés előremenő vezetékét a kazán kimeneti csatlakozójára.
- Javasoljuk, hogy helyezzen szűrőt a kazán visszatérő csövébe, mert így megakadályozható, hogy a kazán károsodjon a törmelékektől.
- Megfelelő méretű és nyomásértékű tágulási tartályt kell csatlakoztatni a kazán visszatérő csövére.

**Megjegyzés**

A csövek csatlakoztatása előtt távolítsa el az összes védődugót.

**Figyelmeztetés**

A fűtés vezetékének szerelését a vonatkozó előírásoknak megfelelőnek kell végezni. A biztonsági szelep leeresztőcsövét tilos forrasztani. A szükséges hegesztési munkákat mindig a kazántól elegendő távolságot hagyva, illetve a kazán felszerelése előtt végezze. Szereljen fel egy elvezetőt a biztonsági szelep alá, mely az épület csatornarendszeréhez vezet.

**Figyelmeztetés**

A kazán fűtési körének előremenő ágában biztonsági szelep van.

6.3.2 A használati meleg víz hálózatának csatlakoztatása



Figyelmeztetés

A használati meleg víz vezetékének szerelését a vonatkozó előírásoknak megfelelően kell végezni. A szükséges hegesztési munkákat mindig a kazántól elegendő távolságot hagyva, illetve a kazán felszerelése előtt végezze. Műanyag csövek használata esetén tartsa be a gyártó csatlakoztatásra vonatkozó utasításait.

- Csatlakoztassa a használati víz bemeneti csövét a kazán használati víz 1/2" méretű bemeneti adapterére.
- Csatlakoztassa a használati meleg víz füstcsövének 1/2"-os kimeneti adapterét a ház hálózatára.



Vigyázat

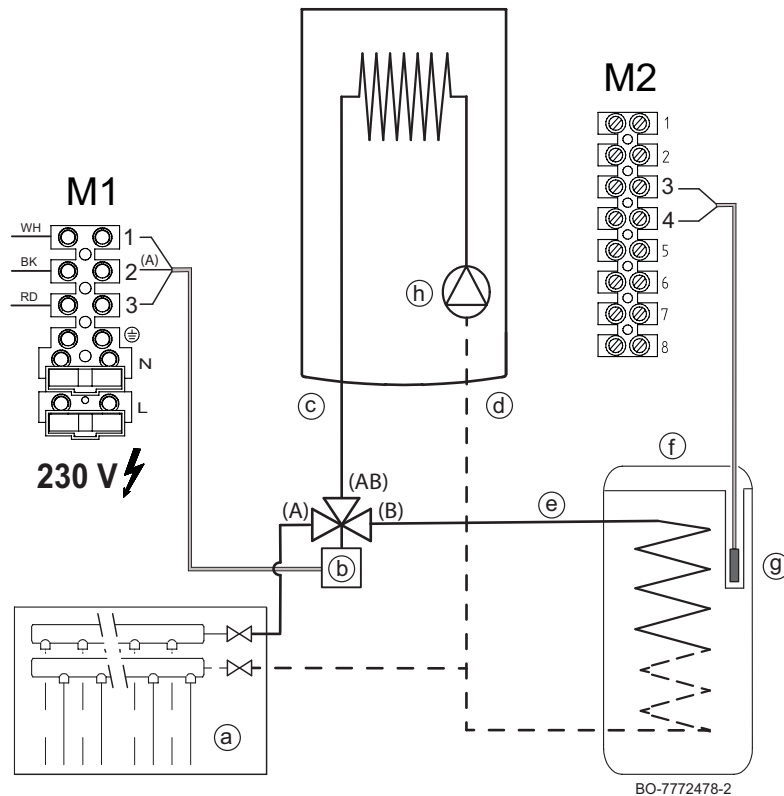
A csövek csatlakoztatása előtt távolítsa el az összes védődugót.

6.3.3 A használatimelegvíz-tartály bekötése

A kazán csatlakoztatható egy külső HMV használatimelegvíz-tartályhoz. A külső tartály vízoldali csatlakoztatását és a motoros 3-utas szelep csatlakoztatását az alábbi ábra mutatja. Csatlakoztassa a NTC használati meleg víz elsőbbségérzékelőjét az **M2** csatlakozókártya **3-4** sorkapcsaira. A NTC szenzor érzékelőelemét be kell helyezni a tartályon található megfelelő mélyedésbe (G). Ellenőrizze, hogy a tartály csőkígyójának hőcserélési teljesítménye megfelel-e a kazán teljesítményének. A használati víz hőmérsékletének (+35 °C ... +60 °C) beállításához lásd a használati meleg víz hőmérsékletének beállításáról szóló részt a kézikönyv elején.

- M1** Nagyfeszültségű sorkapocs-léc.
1: Nullvezeték (N)
2: Vezérlés a fűtési módra kapcsoláshoz (230 V - 50 Hz)
3: Fázis (L) 230 V - 50 Hz
- M2** Kisfeszültségű sorkapocs-léc.
3-4: A használatimelegvíz-tartály érzékelő csatlakozója
- (AB)** Fűtőberendezés előremenő bemenet
(A) Fűtőberendezés előremenő vezeték
(B) Használati meleg víz (HMV) tartály/fűtési előremenő vezetéke
- a** Fűtőberendezés
b Motorral működtetett háromutas szelep
c Fűtőkör előremenő ága
d HMV tartály/fűtőkör visszatérő
e HMV tartály fűtési előremenő
f HMV-tartály
g HMV-tároló hőmérséklet-érzékelője
h Keringetőszivattyú (kazán)

ábra22 HMV-tartály csatlakozás



i Fontos
Vegye figyelembe a csatlakoztatási készlettel kapott utasításokat a használatimelegvíz-tartály és a kazán összekötésekor.

i Fontos
Állítsa be a **DP004** paramétert az antilegionella funkció engedélyezéséhez, a **DP160** paramétert pedig a maximális hőmérsékleti érték beállításához a funkció működése közben.

További információkért lásd
A háromutas szelep csatlakoztatása (tartozék), oldal 53

6.3.4 Táglási tartály kapacitása

A kazán alapfelszereléséként 7 literes táglási tartállyal van felszerelve.

táb.20 A táglási tartály térfogata a fűtőkör térfogatához képest

| A táglási tartály kezdeti nyomása | A rendszer térfogata (literben) | | | | | | | |
|-----------------------------------|---------------------------------|------|------|------|------|------|------|------------------------------|
| | 100 | 125 | 150 | 175 | 200 | 250 | 300 | > 300 |
| 0,5 bar (50 kPa) | 4,8 | 6,0 | 7,2 | 8,4 | 9,6 | 12,0 | 14,4 | A rendszer térfogata × 0,048 |
| 1 bar (100 kPa) | 7,0 * | 10,0 | 12,0 | 14,0 | 16,0 | 20,0 | 24,0 | A rendszer térfogata × 0,080 |
| 1,5 bar (150 kPa) | 13,3 | 16,6 | 20,0 | 23,3 | 26,6 | 33,3 | 39,9 | A rendszer térfogata × 0,133 |

* Gyári konfiguráció

A táblázat érvényességi feltételei:

- 3 bar nyomású biztonsági szelep.
- Átlagos vízhőmérséklet: 70 °C
- Előremenő hőmérséklet a fűtőkörben: 80 °C
- Visszatérő hőmérséklet a fűtőkörben: 60 °C
- A rendszer feltöltési nyomása a táglási tartály kezdeti nyomásánál kisebb vagy azzal megegyezik.

6.3.5 Elvezető cső felszerelése a kondenzátumgyűjtő doboz szifonjára

Hajlékony csővel kösse össze a szifon kazán alatti elvezetését az épület szennyvízrendszerével, az érvényes rendelkezéseknek megfelelően. Az elvezetőcsövet legalább méterenkénti 3 mm-es lejtéssel szerelje, legfeljebb 5 méteres vízszintes hosszal.



Figyelmeztetés

Az égéstermékek visszaáramlásának megakadályozása érdekében töltsen meg vízzel a szifont, mielőtt a kazánt elindítaná.



Vigyázat

A kondenzvizet semmilyen körülmények között ne engedje az ereszcatornába.



További információkért lásd

A szifon feltöltése üzembe helyezéskor, oldal 54

6.4 A gáz bekötése



Vigyázat

A gázcsöveken végzett munka előtt zárja el a fő gázcsapot. Beépítés előtt ellenőrizze, hogy a gázóra kapacitása elegendő-e. Ebben a tekintetben figyelembe kell venni az összes háztartási készülék fogyasztását. Ha a gázmérő kapacitása túl kicsi, tájékoztassa az energiaszolgáltató vállalatot.

- Vegye le a védősapkát a kazán gázszerelvényéről.
- Csatlakoztassa a gázellátás csövét a kazán csatlakozószerelvényéhez.
- Erre a csőre szereljen közvetlenül a kazán alatt egy gázlezáró szerelvényt.



Vigyázat

Óvatosan húzza meg a kazán gázszerelvényét.



Fontos

A gázcsöveket az érvényes szabványoknak és rendelkezéseknek megfelelően csatlakoztassa. Vigyázzon, ne jusson por, víz stb. a gázcsőbe. Ha mégis, fújja ki, rázza ki a csőből erőteljesen. Ajánlatos a gáz csővezetékébe egy e célra szolgáló szűrőt elhelyezni, mellyel megelőzheti a gázszelep eltömődését.

6.5 Levegő/égéstermék elvezetés csatlakozása

6.5.1 Csövek rögzítése a falra

A nagyobb működési biztonság érdekében a levegőbeszívó/füstelvezető csöveket a falhoz kell rögzíteni az erre a célra szolgáló bilincsek segítségével.

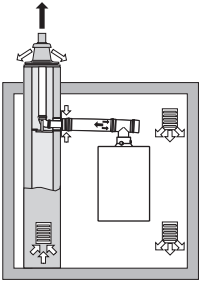
**Veszély**

Ha nem az utasításoknak megfelelően szerelik be a füstcsöveket és a táplevegő anyagait (nem szorosak, nincsenek megfelelően rögzítve stb.), akkor veszélyes helyzetek és/vagy fizikai sérülések következhetnek be.

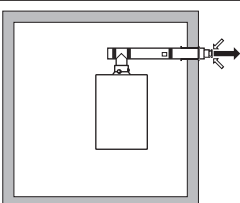
6.5.2 Osztályozás**Fontos**

- A telepítést végző szakember felelős a megfelelő típusú füstgázvezető rendszer használatáért és a helyes átmérők és hosszak alkalmazásáért.
- A füstgázvezetési rendszer minden eleme szigorúan azonos gyártótól származzon. A kompatibilitás részleteiről tájékozódjon a gyártónál.
- A kézikönyvben felsorolt ajánlott gyártókon kívül más gyártók füstgázvezető rendszerének használata is lehetséges. Csak akkor szabad használni, ha a készülékgyártó minden követelménye teljesül és figyelembe veszik a C₆₃ típusú füstgázvezetés leírását.

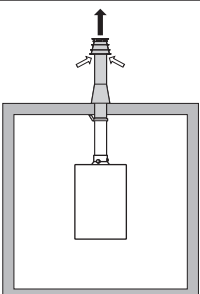
táb.21 Füstgáz bekötésének típusa: B_{23P}

| Elv | Leírás | Javasolt gyártók ⁽¹⁾ |
|---|--|---------------------------------|
|  <p>AD-3000924-01</p> | <p>Helyiséglevegő-függő, nyitott változat</p> <ul style="list-style-type: none"> • Huzatszabályozó nélkül. • Füstgázvezetés a tető fölé. • Levegőellátás a környező zónából. • A kazán levegőellátási nyílásának mindig nyitott állapotban kell lennie. • A környező zónát szellőztetni kell a megfelelő levegőellátás biztosítása érdekében. A légbevezető nyílások ne záródjanak el vagy tömődjenek be. • Az IP minősítés IP20 fokozatúra csökken. | |
| <p>(1) Az anyagok tulajdonságainak meg kell felelniük a vonatkozó fejezetekben leírtaknak.</p> | | |

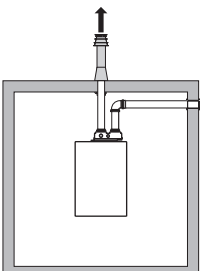
táb.22 Füstgáz bekötésének típusa: C₁₃

| Elv | Leírás | Javasolt gyártók ⁽¹⁾ |
|--|--|---------------------------------|
|  <p>AD-3000926-01</p> | <p>Helyiség levegőtől független, zárt változat</p> <ul style="list-style-type: none"> • Kivezetés a külső falon. • A levegőellátás nyílása a füstgázvezetéssel (pl. kombinált külső parapet kivezetéssel) azonos nyomászónában van. • Párhuzamos parapet kivezetés nem megengedett. | |
| <p>(1) Az anyagok tulajdonságainak meg kell felelniük a vonatkozó fejezetekben leírtaknak.</p> | | |

táb.23 Füstgáz bekötésének típusa: C₃₃

| Elv | Leírás | Javasolt gyártók ⁽¹⁾ |
|--|--|---------------------------------|
|  <p>AD-3000927-01</p> | <p>Helyiség levegőtől független, zárt változat</p> <ul style="list-style-type: none"> Füstgázvezetés a tető fölé. A levegőellátás nyílása a füstgázvezetéssel (pl. koncentrikus tetőkivezetés) azonos nyomászónában van. | |
| (1) Az anyagok tulajdonságainak meg kell felelniük a vonatkozó fejezetekben leírtaknak. | | |

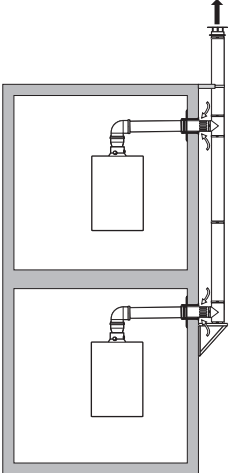
táb.24 Füstgáz bekötésének típusa: C₅₃

| Elv | Leírás | Javasolt gyártók ⁽¹⁾ |
|---|---|---------------------------------|
|  <p>AD-3000929-02</p> | <p>Bekötés különböző nyomású zónákban</p> <ul style="list-style-type: none"> Helyiség levegőtől független egység. Külön levegőellátó csatorna. Külön füstgázvezető csatorna. Elvezetés különböző nyomású zónákba. A levegőellátó és a füstgázvezető nem lehet szemközti falakon. | |
| (1) Az anyagok tulajdonságainak meg kell felelniük a vonatkozó fejezetekben leírtaknak. | | |

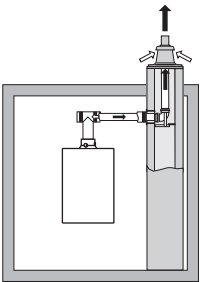
táb.25 Füstgáz bekötésének típusa: C₆₃

| Elv | Leírás | Javasolt gyártók ⁽¹⁾ |
|---|---|--|
| | <p>Ezt a készüléktípust levegőellátó és füstgázvezető rendszer nélkül szállítjuk.</p> <p>Az anyagok kiválasztásánál vegye figyelembe a következőket:</p> <ul style="list-style-type: none"> A kondenzátumnak vissza kell folynia a kazánba. Az anyagnak ki kell bírnia e kazán füstgázának hőmérsékletét. A legnagyobb visszakeringetés 10% lehet. A levegőellátó és a füstgázvezető nem lehet szemközti falakon. Az égéslevegő-ellátás és a füstgázvezető közötti legkisebb megengedett nyomáskülönbség -200 Pa (beleszámítva -100 Pa szélnyomást). | <p>Csak akkor szabad használni, ha minden követelményünk teljesül, és figyelembe veszik a füstgázvezetés ilyen típusának leírását.</p> |
| (1) Az anyagok tulajdonságainak meg kell felelniük a vonatkozó fejezetekben leírtaknak. | | |

táb.26 Füstgáz bekötésének típusa: C₈₃

| Elv ⁽¹⁾ | Leírás | Javasolt gyártók ⁽²⁾ |
|--|---|---------------------------------|
|  <p style="text-align: center;">AD-3000930-01</p> | <p>Közös füstgázvezetés és egyedi égéslevegő-ellátás (gyújtókémény)</p> <ul style="list-style-type: none"> A csővezeték alján készítsen leválasztót szifonnal a kondenzátum számára. | |
| <p>(1) 4 mbar negatív nyomás fordulhat elő. (2) Az anyagok tulajdonságainak meg kell felelniük a vonatkozó fejezetekben leírtaknak.</p> | | |

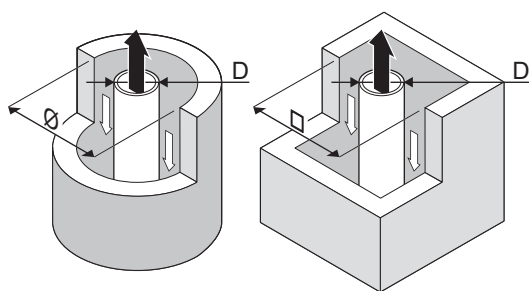
táb.27 Füstgáz bekötésének típusa: C₉₃

| Elv ⁽¹⁾ | Leírás | Javasolt gyártók ⁽²⁾ |
|--|---|---------------------------------|
|  <p style="text-align: center;">AD-3000931-01</p> | <p>Helyiség levegőtől független, zárt változat</p> <ul style="list-style-type: none"> Levegőellátó és füstgázvezető légcsatorna aknában vagy légcsatornában: <ul style="list-style-type: none"> Koncentrikus. Levegőellátás a meglévő légcsatorna felől. Füstgázvezetés a tető fölé. A levegőellátás bemeneti nyílása a füstgázvezetéssel azonos nyomászónában van. | |
| <p>(1) Az akna és a légcsatorna előírt jellemzőit a táblázat tartalmazza. (2) Az anyagok tulajdonságainak meg kell felelniük a vonatkozó fejezetekben leírtaknak.</p> | | |

táb.28 Az akna vagy légcsatorna minimális mérete C₉₃

| (D) változat | Levegőbemenet nélkül | | Levegőbemenettel | |
|-------------------------|----------------------|----------------|------------------|----------------|
| Merev 60 mm | Ø 110 mm | □ 110 x 110 mm | Ø 120 mm | □ 110 x 110 mm |
| Merev 80 mm | Ø 130 mm | □ 130 x 130 mm | Ø 140 mm | □ 130 x 130 mm |
| Merev 100 mm | Ø 160 mm | □ 160 x 160 mm | Ø 170 mm | □ 160 x 160 mm |
| Flexibilis 60 mm | Ø 110 mm | □ 110 x 110 mm | Ø 120 mm | □ 110 x 110 mm |
| Flexibilis 80 mm | Ø 130 mm | □ 130 x 130 mm | Ø 145 mm | □ 130 x 130 mm |
| Flexibilis 100 mm | Ø 160 mm | □ 160 x 160 mm | Ø 170 mm | □ 160 x 160 mm |
| Koncentrikus 60/100 mm | Ø 120 mm | □ 120 x 120 mm | Ø 120 mm | □ 120 x 120 mm |
| Koncentrikus 80/125 mm | Ø 145 mm | □ 145 x 145 mm | Ø 145 mm | □ 145 x 145 mm |
| Koncentrikus 100/150 mm | Ø 170 mm | □ 170 x 170 mm | Ø 170 mm | □ 170 x 170 mm |

ábra23 Az akna vagy légcsatorna minimális mérete C₉₃



AD-3000330-03

i Fontos
Az aknának meg kell felelnie a helyi rendelkezések levegő sűrűségére vonatkozó előírásainak.

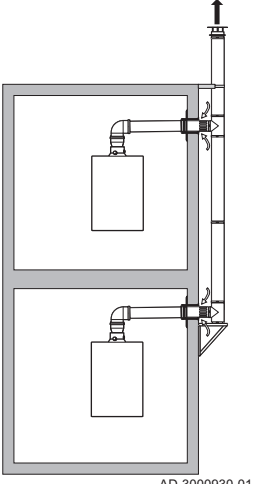
i Fontos

- Béléscső és/vagy levegőbemeneti csatlakozás használatakor mindig alaposan tisztítsa meg az aknákat.
- A béléscsatornához való hozzáférést biztosítani kell.

táb.29 Füstgáz bekötésének típusa: C₍₁₀₎₃




| Elv | Leírás | Javasolt gyártók ⁽¹⁾ |
|--|--|---------------------------------|
| <p>AD-3000959-01</p> | <p>Kombinált égéslevegő-ellátó és füstgázvezető rendszer (közös levegő-/füstgázrendszer) túlnyomással</p> <ul style="list-style-type: none"> • Az égéslevegő-ellátás és a füstgázvezető közötti legkisebb megengedett nyomáskülönbség -200 Pa (beleszámítva -100 Pa szélnyomást). • A vezetékét 25 °C névleges füstgázhőmérséklettel kell méretezni. • A csővezeték alján készítsen leválasztót szifonnal a kondenzátum számára. • A legnagyobb visszakeringetés 10% lehet. • A közös kivezetésnek alkalmasnak kell lennie legalább 200 Pa nyomásra. • A tetőkivezetést ehhez a konfigurációhoz kell tervezni, és huzatot kell létrehozni a kürtőben. • Huzatmegszakítót nem szabad alkalmazni. <p>i Fontos</p> <ul style="list-style-type: none"> • Módosítsa a ventilátor fordulatszámát ennél a konfigurációnál. • További információkért forduljon munkatársainkhoz. | |
| <p>(1) Az anyagok tulajdonságainak meg kell felelniük a vonatkozó fejezetekben leírtaknak.</p> | | |

táb.30 Füstgáz bekötésének típusa: C₍₁₂₎₃










| Elv | Leírás | Javasolt gyártók ⁽¹⁾ |
|--|--|---------------------------------|
|  | <p>Közös füstgázvezetés és egyedi égéslevegő-ellátás (gyújtókémény)</p> <ul style="list-style-type: none"> Az égéslevegő-ellátás és a füstgázvezető közötti legkisebb megengedett nyomáskülönbség -200 Pa (beleszámítva -100 Pa szélnyomást). A vezeték 25 °C névleges füstgázhőmérséklettel kell méretezni. A csővezeték alján készítsen leválasztót szifonnal a kondenzátum számára. A legnagyobb visszakeringetés 10% lehet. A közös kivezetésnek alkalmasnak kell lennie legalább 200 Pa nyomásra. A tetőkivezetést ehhez a konfigurációhoz kell tervezni, és huzatot kell létrehozni a kürtőben. Huzatmegszakítót nem szabad alkalmazni. <p>Fontos</p> <ul style="list-style-type: none"> Módosítsa a ventilátor fordulatszámát ennél a konfigurációnál. További információkért forduljon munkatársainkhoz. | |
| <p>(1) Az anyagok tulajdonságainak meg kell felelniük a vonatkozó fejezetekben leírtaknak.</p> | | |

■ Füstelvezető típustáblázat C(10)3, C(10)3x és C(12)3, C(12)3x

táb.31 Füstgáz bekötésének típusa: C₍₁₀₎₃ e X₍₁₂₎₃ „csak fűtési üzemű” gázkazánhoz

| Avanta Ace | | 24s | | |
|---|-----------|---|---|---|
| | |  |  |  |
| | | Minimum | Maximum | Maximum |
| Ventilátor fordulatszám korrekció | Par. | GP008 | GP007 | DP003 |
| | ford/perc | - | - | - |
| Névleges bemeneti teljesítmény | kW | 4,9 | 24,0 | 24,7 |
| CO2 | % | 8,5 | 9 | 9 |
| Maximális füstgáznyomás a kazán kimenetén | Pa | 25 | 76 | 77 |
| Min. füstgáznyomás a kazán kimenetén | Pa | -200 | -200 | -200 |
| Maximális füstgáz-tömegáram | g/s | 2,3 | 11,0 | 11,3 |
| Füstgázhőmérséklet 80 °C/60 °C | °C | 80 | 80 | - |
| Füstgázhőmérséklet 50 °C/30 °C | °C | 56 | 56 | - |
| Max. HMV füstgázhőmérséklet | °C | - | - | 90 |
| Füstgázcső min. hossza 60/100 | m | 0,2 | 0,2 | 0,2 |
| A füstcsatorna maximális hossza 60/100 | m | 3 | 3 | 3 |

táb.32 Füstgáz bekötésének típusa: C₍₁₀₎₃ Fűtő + HMV kombi kazánhoz

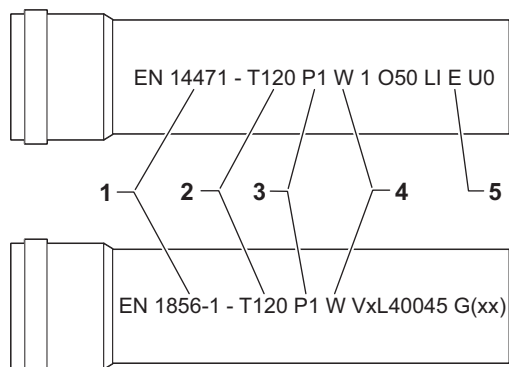
| Avanta Ace | | 24c | | | 28c | | | 35c | | |
|-----------------------------------|-----------|---|---|---|---|---|---|---|---|---|
| | |  |  |  |  |  |  |  |  |  |
| | | Mini-mum | Maxi-mum | Maxi-mum | Mini-mum | Maxi-mum | Maxi-mum | Mini-mum | Maxi-mum | Maxi-mum |
| Ventilátor fordulatszám korrekció | Par. | GP008 | GP007 | DP003 | GP008 | GP007 | DP003 | GP008 | GP007 | DP003 |
| | ford/perc | - | - | - | 3000 | - | - | 3300 | - | - |
| Névleges bemeneti teljesítmény | kW | 4,9 | 20,6 | 24,7 | 6,0 | 24,7 | 28,9 | 7,2 | 30,9 | 36 |

| | | | | | | | | | | |
|---|-----|------|------|------|------|------|------|------|------|------|
| CO ₂ | % | 8,5 | 9 | 9 | 8,5 | 9 | 9 | 8,5 | 9 | 9 |
| Maximális füstgáznyomás a kazán kimenetén | Pa | 25 | 72 | 77 | 25 | 71 | 76 | 25 | 73 | 77 |
| Min. füstgáznyomás a kazán kimenetén | Pa | -200 | -200 | -200 | -200 | -200 | -200 | -200 | -200 | -200 |
| Maximális füstgáz-tömegáram | g/s | 2,3 | 9,4 | 11,3 | 2,9 | 11,3 | 13,2 | 3,5 | 14,2 | 16,5 |
| Füstgázhőmérséklet 80 °C/60 °C | °C | 80 | 80 | - | 80 | 80 | - | 80 | 80 | - |
| Füstgázhőmérséklet 50 °C/30 °C | °C | 56 | 56 | - | 56 | 56 | - | 56 | 56 | - |
| Max. HMV füstgázhőmérséklet | °C | - | - | 90 | - | - | 94 | - | - | 90 |
| Füstgázcső min. hossza 60/100 | m | 0,2 | 0,2 | 0,2 | 0,2 | 0,2 | 0,2 | 0,2 | 0,2 | 0,2 |
| A füstcsatorna maximális hossza 60/100 | m | 3 | 3 | 3 | 3 | 3 | 3 | 3 | 3 | 3 |

6.5.3 Anyag

A füstgázvezetőn lévő karakterlánc alapján ellenőrizheti az anyag alkalmasságát ehhez a készülékhez.

ábra24 Minta karakterlánc



AD-3001120-01

- 1 EN 14471, EN 1856-1:** Az anyag CE-engedéllyel rendelkezik e szabvány szerint. Műanyag esetén EN 14471, alumínium és rozsdamentes acél esetén EN 1856-1.
- 2 T120:** Az anyag T120 hőmérsékleti osztályú. Nagyobb szám megengedhető, kisebb nem.
- 3 P1:** Az anyag P1 nyomásosztályba tartozik. H1 szintén megengedhető.
- 4 W:** Az anyag alkalmas kondenzátum elvezetésére (W='wet'). D nem alkalmas (D='dry').
- 5 E:** Az anyag az E tűzállósági osztályba tartozik. A és D közötti osztályok szintén megengedettek, F nem. Csak műanyagra vonatkozik.

**Figyelmeztetés**

- A kapcsolási és csatlakoztatási módok a gyártótól függően változhatnak. A különböző gyártóktól származó csövek, kapcsolások és csatlakoztatási módok kombinálása nem megengedett. Ez vonatkozik tetőátvezetésekre és közös csatornákra is.
- A felhasznált anyagoknak meg kell felelniük a vonatkozó előírásoknak és szabványoknak.

táb.33 Anyagjellemzők áttekintése

| Változat | Füstgázvezetés | | Levegőellátás | |
|-----------------|---|--|---|--|
| | Anyag | Anyagjellemzők | Anyag | Anyagjellemzők |
| Egyfalas, merev | <ul style="list-style-type: none"> • Műanyag⁽¹⁾ • Rozsdamentes acél⁽²⁾ • Vastag falas, alumínium⁽²⁾ | <ul style="list-style-type: none"> • CE jelöléssel • T120 vagy magasabb hőmérsékleti osztály • W (nedves) kondenzációs osztály • P1 vagy H1 nyomásosztály • E vagy jobb tűzállósági osztály⁽³⁾ | <ul style="list-style-type: none"> • Műanyag • Rozsdamentes acél • Alumínium | <ul style="list-style-type: none"> • CE jelöléssel • P1 vagy H1 nyomásosztály • E vagy magasabb tűzállósági osztály⁽³⁾ |
| Flexibilis | <ul style="list-style-type: none"> • Műanyag⁽¹⁾ • Rozsdamentes acél⁽²⁾ | <ul style="list-style-type: none"> • CE jelöléssel • T120 vagy magasabb hőmérsékleti osztály • W (nedves) kondenzációs osztály • P1 vagy H1 nyomásosztály • E vagy magasabb tűzállósági osztály⁽³⁾ | <ul style="list-style-type: none"> • Műanyag • Rozsdamentes acél • Alumínium | <ul style="list-style-type: none"> • CE jelöléssel • P1 vagy H1 nyomásosztály • E vagy magasabb tűzállósági osztály⁽³⁾ |

(1) EN 14471 szerint
(2) EN 1856 szerint
(3) EN 13501-1 szerint

6.5.4 Füstcső méretei**Figyelmeztetés**

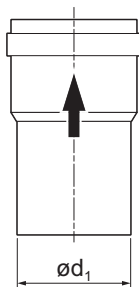
A füstgázadapterhez csatlakoztatott csöveknek meg kell felelniük a következő követelményeknek.

d_1 Füstcső külső méretei

táb.34 Cső méretei

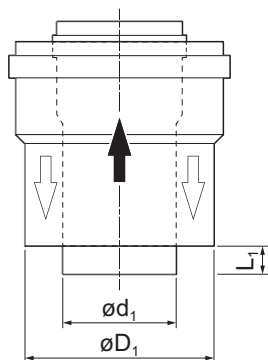
| | d_1 (min.-max.) |
|--------|-------------------|
| 60 mm | 59,3–60,3 mm |
| 80 mm | 79,3–80,3 mm |
| 100 mm | 99,3–100,3 mm |

ábra25 Nyitott csatlakozás méretei



AD-3001094-01

ábra26 Koncentrikus csatlakozás méretei



AD-3000962-01

- d_1 Füstcső külső méretei
- D_1 Levegőellátó cső külső méretei
- L_1 Füstcső és a levegőellátó cső hosszának különbsége

táb.35 Cső méretei

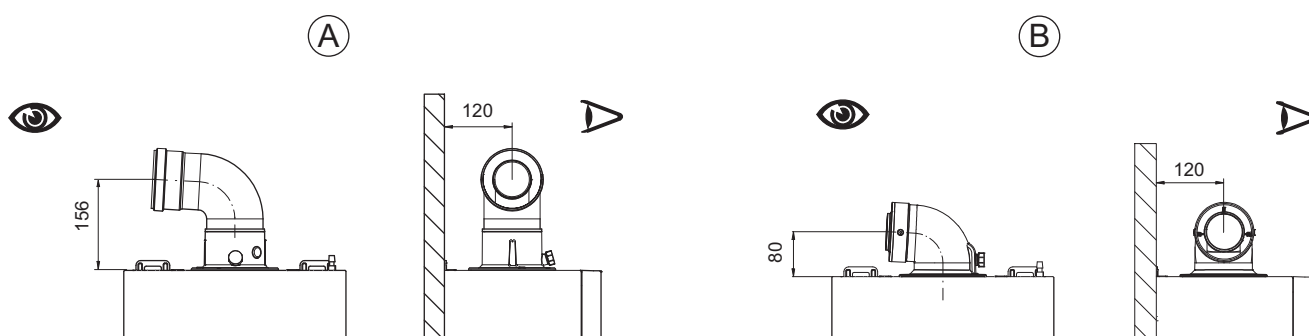
| | d_1 (min.-max.) | D_1 (min.-max.) | $L_1^{(1)}$ (min.-max.) |
|------------|-------------------|-------------------|-------------------------|
| 60/100 mm | 59,3–60,3 mm | 99–100,5 mm | 0–15 mm |
| 80/125 mm | 79,3–80,3 mm | 124–125,5 mm | 0–15 mm |
| 100/150 mm | 99,3–100,3 mm | 149–151 mm | 0–15 mm |

(1) Rövidítse a belső csövet, ha a különbség túl nagy.

6.5.5 Koncentrikus csövek

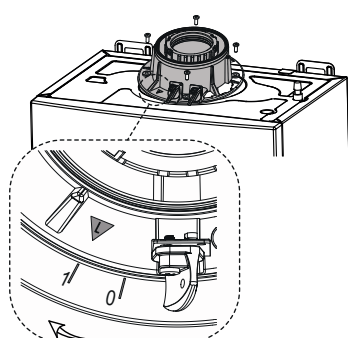
A koaxiális csövekhez kétféle adapter kapható; (A) és (B). A függőleges cső egy függőleges koncentrikus cső, illetve 90° vagy 45°-os csőkönyök beillesztését teszi lehetővé. Így a 360°-os elforgathatóságnak köszönhetően bármelyik irányban csatlakoztathatók a levegő-füstelvezető csövek. A (B) szerelvény egy 90°-os koncentrikus csőkönyök, amely akkor hasznos, ha a kazán fölötti hely kicsi a falra szerelt füstcső számára.

ábra27 Koncentrikus ürítő-szívó típus



BO-0000231

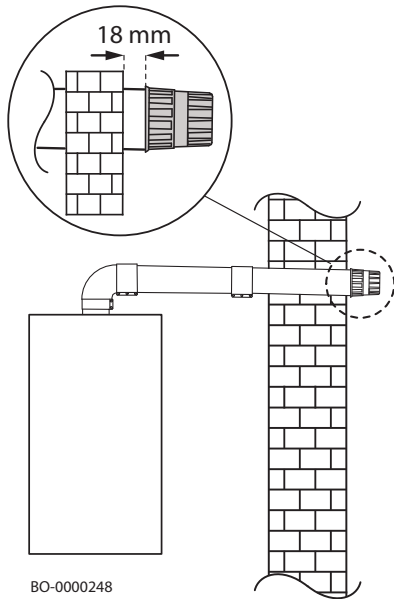
ábra28 A koaxiális adapter felszerelése



BO-0000207

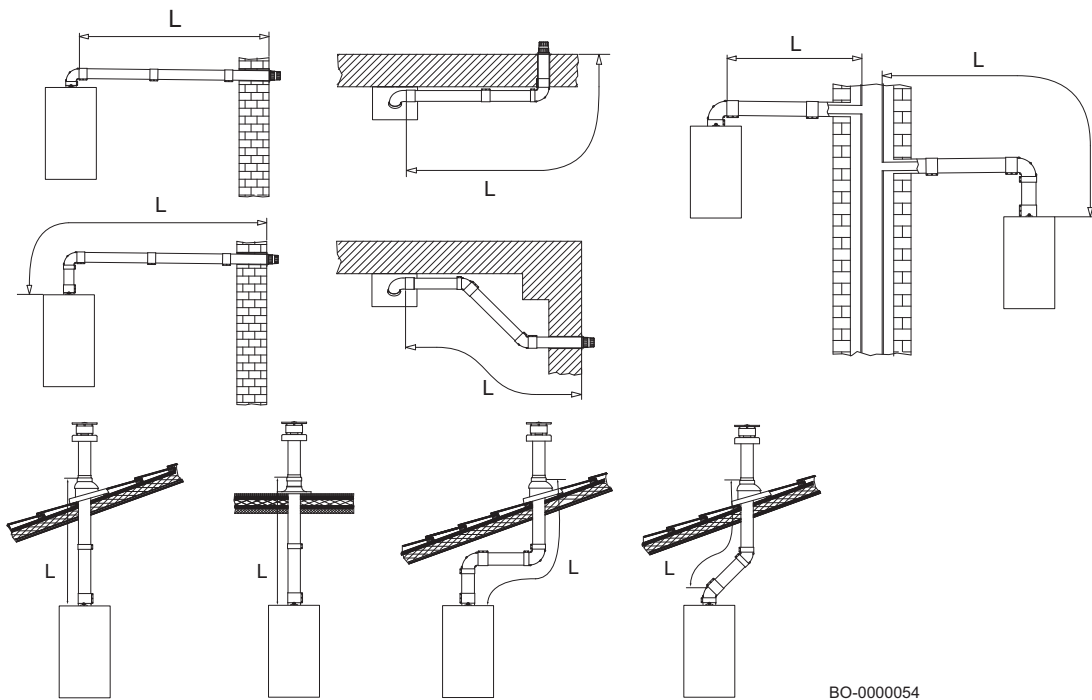
A kazán az ürítő- és szívócsövekhez 90°-os könyök segítségével csatlakozik, a különféle követelményeknek megfelelően.

A külső térbe való elvezetéskor a levegő-füstelvezető csőnek a falból legalább 18 milliméterre kell kilépnie, hogy a karimát és a csapadék elleni tömítést fel lehessen tenni.



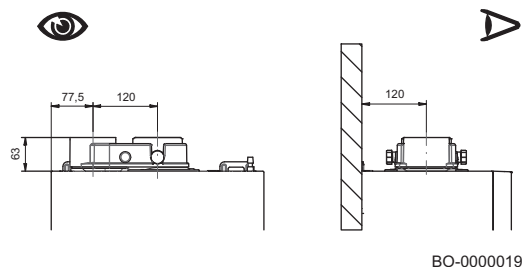
■ Példák a koaxiális cső szerelésére

ábra29 Példák a koaxiális cső szerelésére



6.5.6 Osztott (párhuzamos) csövek

ábra30 Osztott szívó-elvezető típus



BO-0000019

Egyedi füstgázvezető/légbeszívó rendszerek szerelésekor használhat elosztószerelvényt a különálló csövekhez. Ez a szerelvény 360°-ban elfordítható, vele tehát a szívó és elvezető csöveket tetszőleges irányba vezetheti.

Ezzel a csőtípussal a füstgázt az épületen kívülre, vagy szimpla kéménybe vezetheti. Az égési levegő bevezetése és a füstgázvezetés különböző helyen lehet. Az elosztószerelvény közvetlenül a kazánra van rögzítve. Lehetővé teszi, hogy az égési levegőt bevinni és az égéstermékkel elvezetni két független csövön (80 mm) át lehessen.



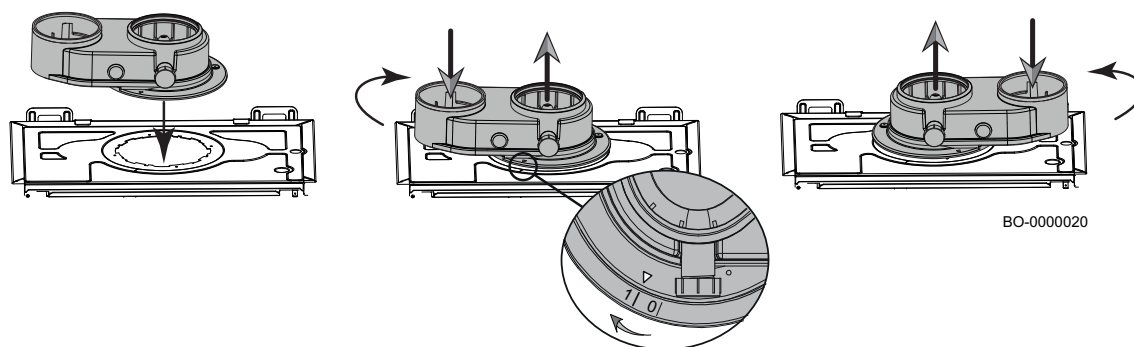
Fontos

Az égésilevegő-ellátás és a füstgázvezető közötti legnagyobb megengedett szintkülönbség 36 m.

A kazán az ürítő- és szívócsövekhez 90°-os könyök segítségével csatlakozik, a különféle követelményeknek megfelelően. Használható kiegészítő könyökként is 45°-os csővel vagy a könyökkel kombinálva.

A külső térbe való elvezetéskor a füstelvezető csőnek a falból legalább 18 milliméterre kell kilépnie, hogy az alumínium karimát és a csapadék elleni tömítést fel lehessen tenni.

ábra31 Különálló csövek szerelése



BO-0000020

**Vigyázat**

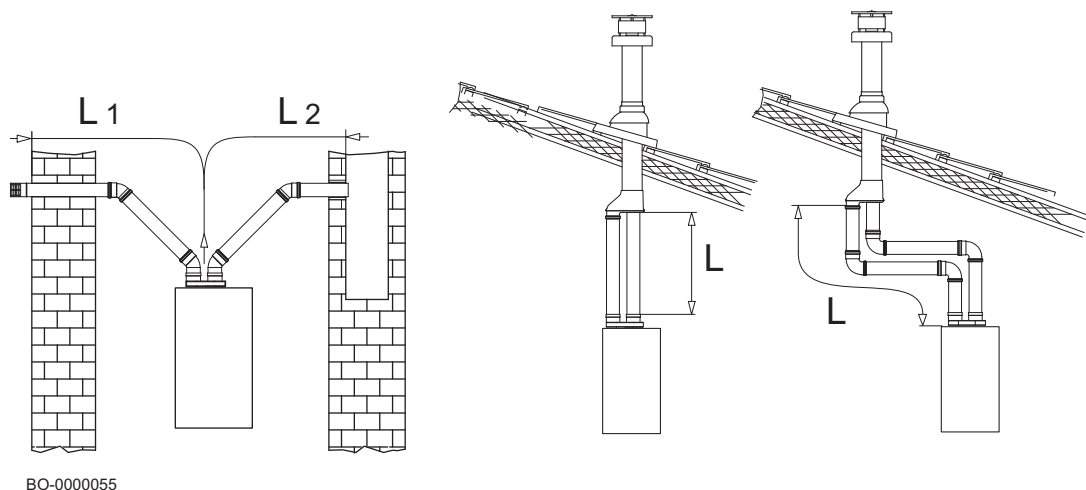
Az elosztószerelvényt a „0” pozícióból az „1”-esbe elforgatva kell rögzíteni, ahogy az ábra szemlélteti.

**Vigyázat**

A füstgázvezető-csőnek a kazán felé méterenként legalább 5 cm-t kell lejtene.

■ **Példák különálló csövek szerelésére**

ábra32 Példák különálló csövek szerelésére

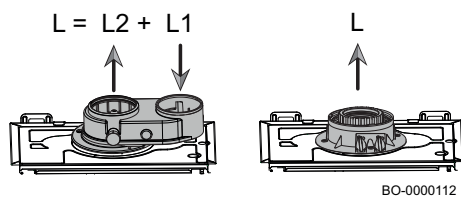


BO-0000055

6.5.7 Levegő-füstgázcsövek hossza

A következő táblázat segítségével határozhatja meg a szívó- és elvezetőcsövek maximális hosszát.

ábra33



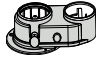
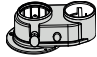
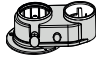


BO-0000112

- **L1:** Égésilevegő-bevezetés maximális hossza
- **L2:** Füstgázvezető cső maximális hossza
- **L:** Füstgázvezető és égésilevegő-bevezetés maximális hossza (L1+L2 osztott csöveknél)

táb.36 A füstcsövek maximális hossza (merev/rugalmas)

| Szerelvénytípus | Ø [mm] | 24c - 24s | 24c | 24c | 28c | 28c | 28c |
|-----------------|----------|-----------|--------------------|--------------------|-------|--------------------|--------------------|
| | | L [m] | L ₂ [m] | L ₁ [m] | L [m] | L ₂ [m] | L ₁ [m] |
| | 80/80 | 80 | L - L ₁ | 10 | 80 | L - L ₁ | 15 |
| | 80/50 * | 40 | 30 | 10 | 40 | 30 | 10 |
| | 80/60 ** | 40 | 30 | 10 | 40 | 30 | 10 |
| | 60/100 | 10 | - | - | 10 | - | - |
| | 80/125 | 25 | - | - | 25 | - | - |

táb.37 A füstcsövek maximális hossza (merev/rugalmas)

| Szerelvénytípus | Ø [mm] | 35c | 35c | 35c |
|---|----------|-------|--------------------|--------------------|
| | | L [m] | L ₂ [m] | L ₁ [m] |
|  | 80/80 | 80 | L - L ₁ | 10 |
|  | 80/50 * | 40*** | 30*** | 10 |
|  | 80/60 ** | 40*** | 30*** | 10 |
|  | 60/100 | 10 | - | - |
|  | 80/125 | 25 | - | - |

* 50 mm-es átmérőjű füstgázvezetés merev és hajlékony csővel.

** 60 mm-es átmérőjű füstgázvezetés merev csővel.

*** Ilyen típusú füstgáz-vezetővel a kazán nem olyan erős, mint ahogy az a következő táblázatokban szerepel.

**Fontos**

Információ a gyártó által kínált füstgázvezető-csővekről.

**Veszély**



„B” típusú rendszerben a helyiségnek, melyben a kazánt felállították, rendelkeznie kell a megfelelő levegőellátási nyílásokkal. A nyílásokat tilos elzárni és méretüket lecsökkenteni.

**Fontos**



A 80/125 füstcsövekhez különleges adaptereket lehet vásárolni tartozékként.

6.5.8 A ventilátor fordulatszáma és a cső hossza



táb.38 A ventilátor fordulatszámának módosítása az Ø 50 mm merev/hajlékony (Ø 80 mm légbeszívó) és a Ø 60 mm merev/hajlékony füstcső hossza alapján, G20 gáz esetén.

| 24s | | | | |
|------------------------------|--------|--------------|--|---|
| Füstcsövek [mm] | | Részterhelés |  |  |
| | | 4,8 kW | 20 kW | 24 kW |
| Ø 50 merev vagy hajlékony | L2 [m] | GP008 | GP007 | DP003 |
| | 1-5 | 2900 | 9200 | 9400 |
| | 6-10 | 2900 | 9300 | 9500 |
| | 11-15 | 3000 | 9500 | 9600 |
| | 16-20 | 3000 | 9500 | 9600 |
| | 21-25 | 3100 | 9800 | 9900 |
| | 26-30 | 3100 | 9800 | 9900 |
| Ø 60 merev | 1-10 | 2800 | 9200 | 9400 |
| | 11-20 | 3000 | 9300 | 9500 |
| | 21-30 | 3100 | 9700 | 9800 |



táb.39 A ventilátor fordulatszámának módosítása az Ø 50 mm merev/hajlékony (Ø 80 mm légbeszívó) és a Ø 60 mm merev/hajlékony füstcső hossza alapján, **G20** gáz esetén.

| 24c | | | | | |
|-----------------------------------|--------|--------------|---|---------|---|
| Füstcsövek [mm] | | Részterhelés |  | |  |
| | | 4,8 kW | 20 kW | 18 kW | 24 kW |
| Ø 50 merev vagy haj- lékony | L2 [m] | GP008 | GP007 | GP007 * | DP003 |
| | 1-5 | 2900 | 8100 | 7400 | 9400 |
| | 6-10 | 2900 | 8300 | 7600 | 9500 |
| | 11-15 | 3000 | 8400 | 7700 | 9600 |
| | 16-20 | 3000 | 8400 | 7700 | 9600 |
| | 21-25 | 3100 | 8700 | 7900 | 9900 |
| | 26-30 | 3100 | 8700 | 7900 | 9900 |
| Ø 60 merev | 1-10 | 2800 | 8100 | 7400 | 9400 |
| | 11-20 | 3000 | 8300 | 7600 | 9500 |
| | 21-30 | 3100 | 8600 | 7800 | 9800 |

táb.40 A ventilátor fordulatszámának módosítása az Ø 50 mm merev/hajlékony (Ø 80 mm légbeszívó) és a Ø 60 mm merev/hajlékony füstcső hossza alapján, **G20** gáz esetén.

| 28c | | | | | |
|-----------------------------------|--------|--------|---|---------|---|
| Füstcsövek [mm] | | Pmin |  | |  |
| | | 4,8 kW | 24 kW | 18 kW | 28 kW |
| Ø 50 merev vagy haj- lékony | L2 [m] | GP008 | GP007 | GP007 * | DP003 |
| | 1-5 | 2800 | 7500 | 5950 | 8600 |
| | 6-10 | 2800 | 7800 | 6200 | 9000 |
| | 11-15 | 3000 | 8400 | 6700 | 9600 |
| | 16-20 | 3000 | 8400 | 6700 | 9600 |
| | 21-25 | 3000 | 8600 | 6850 | 9900 |
| | 26-30 | 3000 | 8600 | 6850 | 9900 |
| Ø 60 merev | 1-10 | 2800 | 7500 | 5950 | 8600 |
| | 11-20 | 2900 | 8300 | 6600 | 9500 |
| | 21-30 | 3000 | 8500 | 6800 | 9800 |

táb.41 A ventilátor fordulatszámának módosítása az Ø 50 mm merev/hajlékony (Ø 80 mm légbeszívó) és a Ø 60 mm merev/hajlékony füstcső hossza alapján, **G20** gáz esetén.

| 35c | | | | | |
|-----------------------------------|--------|--------|---|---------|---|
| Füstcsövek [mm] | | Pmin |  | |  |
| | | 7,0 kW | 30 kW | 22 kW | 35 kW |
| Ø 50 merev vagy haj- lékony | L2 [m] | GP008 | GP007 | GP007 * | DP003 |
| | 1-5 | 3200 | 8900 | 7000 | 10 300 |
| | 6-10 | 3200 | 9000 | 7100 | 10 300 ** (P=33 kW) |
| | 11-15 | 3350 | 9900 | 7600 | 10 300 ** (P=32 kW) |
| | 16-20 | 3350 | 9900 | 7700 | 10 300 ** (P=30 kW) |
| | 21-25 | 3500 | 10 300 (P=28 kW) ** | 8100 | 10 300 ** (P=28 kW) |
| | 26-30 | 3500 | 10 300 (P=28 kW) ** | 8200 | 10 300 ** (P=28 kW) |
| Ø 60 merev | 1-10 | 3200 | 8900 | 7000 | 10 300 |
| | 11-20 | 3350 | 9700 | 7450 | 10 300 ** (P=30 kW) ** |
| | 21-30 | 3500 | 10 300 (P=28 kW) ** | 8100 | 10 300 ** (P=28 kW) ** |

* Gyári beállítás

** Ilyen típusú elvezetővel a kazán nem olyan erős


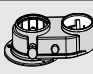


Fontos

Információ a gyártó által kínált füstgázvezető-csővekről.

6.5.9 Egyenértékű járulékos nyomásvesztés

táb.42 A cső lineáris hosszának (L) megfelelő járulékos nyomásvesztés

| Könyök szöge |  |  |
|--------------|---|---|
| | Ø 60/100 mm könyök | Ø 80 mm könyök |
| - | [m] | [m] |
| 90 | 2,0 | 4,0 |
| 45 | 1,0 | 1,2 |



Fontos

Lásd a füstgázcsövek gyártójának utasításait.

6.6 Elektromos bekötések

A berendezés villamos szempontól akkor biztonságos, ha az érvényben lévő biztonsági szabályok szerinti, hatékonyan működő földeléshez van kapcsolva .



Fontos

Az új tápkábelt minden esetben a Remeha vállalattól rendelje meg. A tápkábelt csak a Remeha, vagy a Remeha által jóváhagyott szerelő cserélheti ki. A kazán hálózati dugójának mindig hozzáférhetőnek kell lennie.



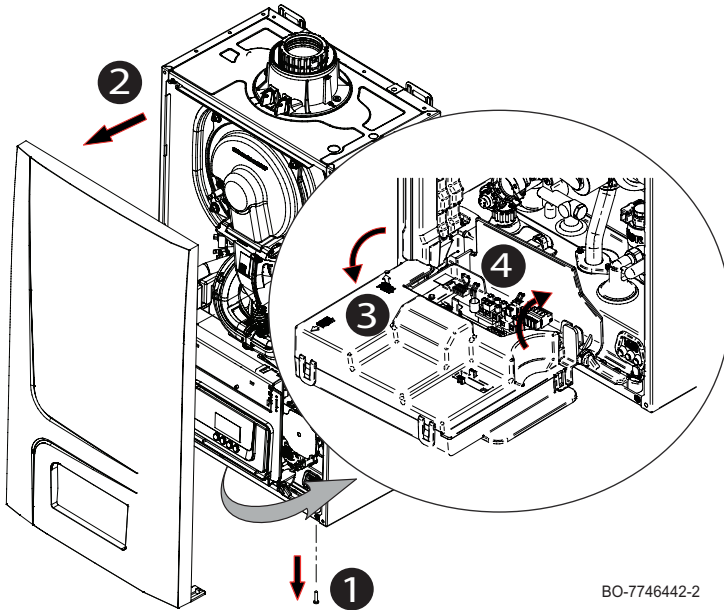
Figyelmeztetés

Ellenőrizze a készülékhez kapcsolt tartozékok névleges áramfelvételét, mely nem lehet több, mint 1 A. Ha mégis több lenne ennél, jelfogót kell iktatni a tartozékok és a tápellátó kártya közé.

6.6.1 Hozzáférés a kazán elektromos csatlakozókártyájához

Hogy a kazán alkatrészeihez hozzáférhessen, hajtsa ki a két csavart (1) a panel alatt, majd vegye le az előlapot (2). Hogy hozzáférhessen az elektromos csatlakozókártyához, hajtsa le a vezérlőpanelt (3).

ábra34 Hozzáférés az elektromos csatlakozásokhoz



BO-7746442-2

6.6.2 Hozzáférés az elektromos csatlakozásokhoz

Hogy hozzáférjen a kazán vezérlőkártyájának csatlakozópontjaihoz, vegye le az előlő panelt az előző részben leírtak szerint, és nyissa ki a sárga fedelet (4), ahogy a szomszédos ábrán látja.

További vezetékek kazánba történő beszerelésekor a következőképpen járjon el:

- hajtsa ki a csavart (1) a kábeleknek a kazán jobb oldalán alul lévő tömszelencéjén (A) (a csavar egy kábeltömszelencéhez tartozik);
- keresse meg a megfelelő átmérőjű tömszelencét, vágja ki a dugót (2) az ábra szerint és vezesse be a vezetéket a nyílásba;
- csatlakoztassa a vezetéket, majd rögzítse a tömszelencét a csavar meghúzásával (1).

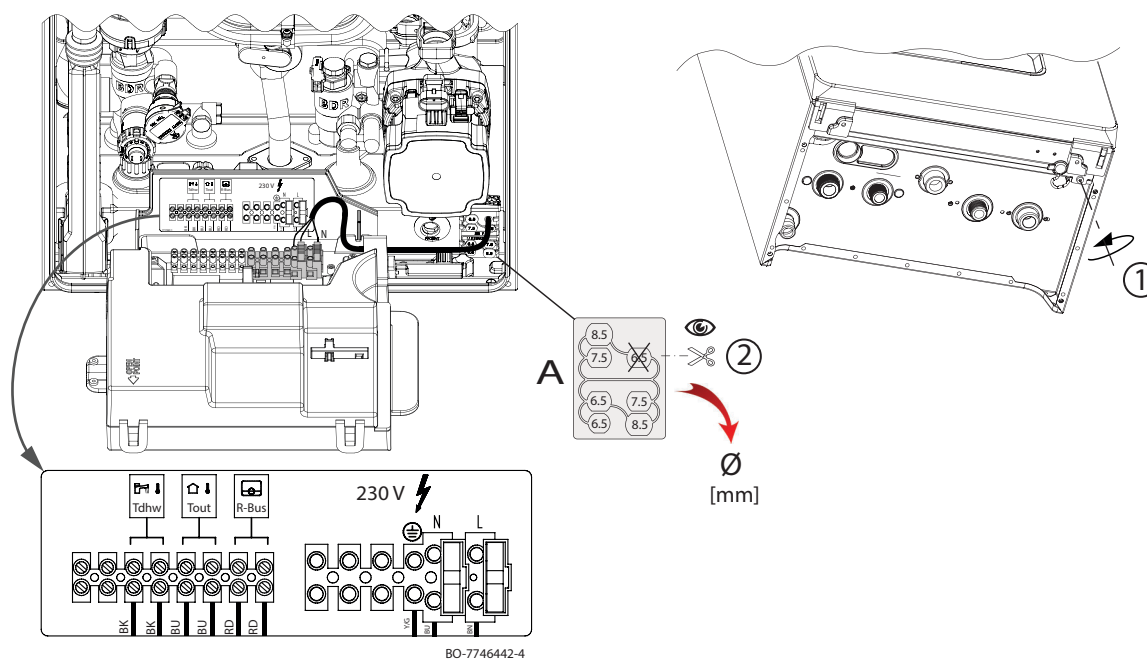
A tápkábel az alábbi ábra szerint csatlakozik a csatlakozópanelhez.

L: 230 V (barna vezeték)

N: Nulla (kék vezeték)

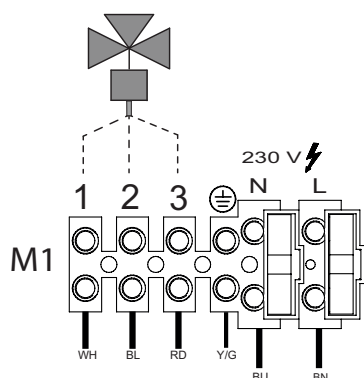
⊖ : A földelés csatlakoztatása:

ábra35 Vezetékek beszerelése a kazánba



6.6.3 A háromutas szelep csatlakoztatása (tartozék)

ábra36 A háromutas szelep csatlakoztatása (tartozék)



A kazán egy 230 V — 50 Hz motoros 3-utas szelephez való csatlakoztatásra van beállítva.

Csatlakoztassa a háromutas szelepet az **M1** sorkapocsleéc 1-2-3 kapcsaihoz:

- 1: Nulla (N)
- 2: Vezérlés a fűtési módra kapcsoláshoz (230 V - 50 Hz)
- 3: Fázis (L) 230 V - 50 Hz

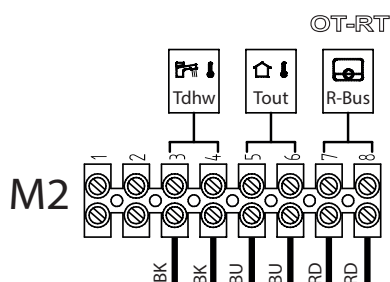


További információkért lásd

A használatimeleviz-tartály bekötése, oldal 35

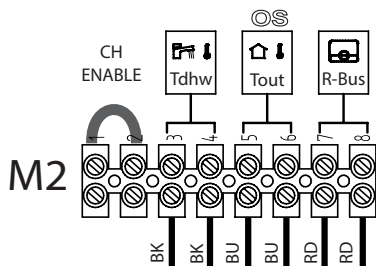
6.6.4 A szobai termosztát bekötése

ábra37 A szobai termosztát bekötése R-Bus (OT-RT)



Csatlakoztassa a szobatermosztátot (RT), az Open Therm (OT) eszközt vagy az R-BUS-t az M2 csatlakozókártya 7-8 sorkapcsaira, az alábbi ábra szerint.

ábra38 A kültéri érzékelő csatlakoztatása



BO-7741469-7

6.6.5 A kültéri érzékelő csatlakoztatása

Csatlakoztassa a kültéri érzékelőt az M2 csatlakozókártya 5-6 (Tout / OS) sorkapcsaira az alábbi ábra szerint.



Fontos

Adja meg a külső érzékelő típusát az AP056 kivitelezési beállításban (lásd a szerelői beállítások listájában).



További információkért lásd

A külső érzékelő felszerelése (igény szerint megvásárolható tartozék), oldal 33

6.6.6 Szervizcsatlakozás (SERVICE)

Csatlakoztassa a vezeték nélküli interfészt az X10 kapocshoz a kazán vezérlőkártyáján az „Elektromos kapcsolási rajz” c. rész szerint.

6.7 A rendszer feltöltése



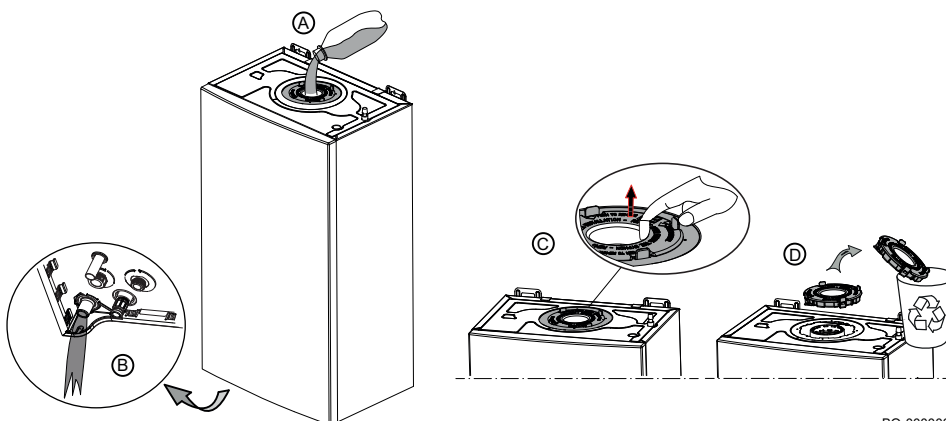
Vigyázat

A fűtési rendszer feltöltését figyelmesen kell végezni. Nyissa ki a készüléken található hőszabályozó szelepeket, ha vannak a rendszerben, lassan folyassa a vizet, elkerülve, hogy a fő vízkörbe levegő kerüljön. Addig folytassa a feltöltést, amíg el nem éri a működéshez szükséges nyomást. Végül légtelenítse a rendszert. A Remeha nem vállal felelősséget a hőcserélőben a fenti utasítások be nem tartása miatt maradó levegőbuborékok által okozott kárért.

1. A fűtési rendszert a feltöltés előtt alaposan tisztítsa ki és öblítse át.
2. Folytassa a rendszer töltését, míg a nyomás el nem éri az 1,0 és 1,5 bar közötti értéket.
3. A légtelenítéshez aktiválja a funkciót a „Légtelenítés” fejezetben leírtak szerint.

6.8 A szifon feltöltése üzembe helyezéskor

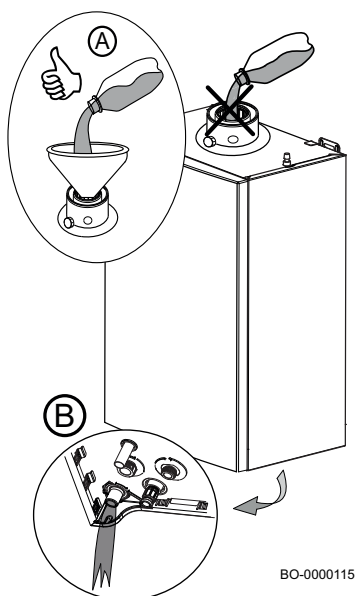
ábra39 Szifon feltöltési módszer a torony felszerelése előtt



BO-000001

A kazán füstgázkimeneti nyílásán egy műanyag tárcsa van, amely a szállítás idejére rögzíti a hőcserélőt. Mielőtt kivenné a tárcsát, töltsen meg a légcspadát a nyíláson (A) át, hogy a kifolyónyíláson (B) a víz kilépjen. Amikor megtöltötte, vegye le a műanyag tárcsát (D) a négy kapoccsal (C), és szerelje fel a füstgáztornyot.

ábra40 Szifon feltöltési módszer felszerelt toronnyal



Töltse vízzel a szifont az (A) nyíláson át addig, míg a (B) nyíláson a víz nem kezd kifolyni, ahogy az ábra szemlélteti.



Vigyázat

Járjon el körültekintően a légcsapda feltöltésekor, figyelje meg az ábrát (A). A belépő szerelvénybe jutó víz kárt okozhat a készülékben.



Vigyázat

Ezt a töltési módot csak a készülék üzembe helyezése során alkalmazza. A szifon feltöltését a „A szifon tisztítása” rész írja le a „Karbantartás” fejezetben.

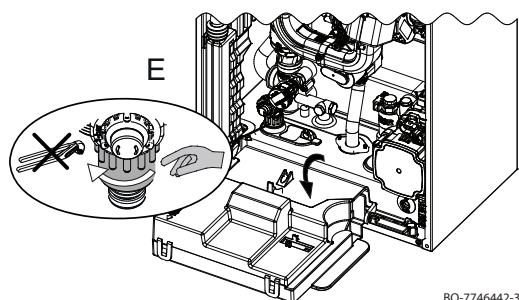


További információkért lásd

Elvezető cső felszerelése a kondenzátumgyűjtő doboz szifonjára, oldal 37

6.9 A rendszer leürítése

ábra41 A rendszer leürítése



Az ürítőszelep a kazán belsejében van (bal oldalon lent). Az ürítést a következők szerint végezze:

1. Vegye le a kazán elülső paneljét és hajtsa le a vezérlőpanelt a szomszédos ábra szerint.
2. Lassan nyissa a szelepet (E) balra forgatva, hogy kiürítse a kazánt és a rendszert. Ne használjon szerszámot.
3. Zárja el a szelepet jobbra forgatva, de nem túlzott erővel.

6.10 A rendszer átöblítése

Kazánok telepítése új rendszerekbe:

A rendszer leürítéséhez kövesse az alábbi lépéseket:

- Öblítse át a rendszert.
- Általános tisztítószerrel távolítsa el a maradványokat a rendszerből (réz, kender, olvadék).
- Alaposan öblítsük át rendszert mindaddig, amíg a folyóvíz tiszta, szennyezésmentes nem lesz

Kazánok telepítése már meglévő rendszerekbe:

- Távolítsa el az iszapot a rendszerből.
- Öblítse át a rendszert.
- Általános tisztítószerrel távolítsa el a maradványokat a rendszerből (réz, kender, olvadék).
- Alaposan öblítsük át rendszert mindaddig, amíg a folyóvíz tiszta, szennyezésmentes nem lesz

7 Üzembe helyezés

7.1 Általános információk

A kazán üzembe helyezéséről az első alkalommal történő használatkor, hosszabb ideig történő leállás után (több mint 28 nap) vagy olyan esemény után beszélünk, amihez a kazán teljes újraterelítése szükséges. A kazán üzembe helyezése lehetővé teszi, hogy a használató átnézze a különböző beállításokat és ellenőrzéseket, amelyek a kazán teljes biztonságban történő elindításához szükségesek.

7.2 Üzembe helyezés előtti ellenőrzési lista

A kazán üzembe helyezése előtt végezze el az alábbi ellenőrzéseket:

1. Ellenőrizze, hogy a rendelkezésre álló gáz típusa megfelel-e a kazán adattábláján feltüntetett adatoknak.



Veszély

Ne helyezze üzembe a kazánt, ha a rendelkezésre álló gáz nem felel meg a kazánhoz jóváhagyott gáz típusához.

2. Ellenőrizze a földelővezeték csatlakozását.
3. Ellenőrizze a gázszelep és az égőfej közötti gázkört.
4. Ellenőrizze a kazán és a fűtőkör közötti hidraulikus kört.
5. Ellenőrizze, hogy a víznyomás a fűtési rendszerben 1,0 és 1,5 bar között van-e.
6. Ellenőrizze a kazán különböző alkatrészeihez vezető tápellátás csatlakozásait.
7. Ellenőrizze a termosztát és a többi külső részegység elektromos bekötését.
8. Ellenőrizze a rendszer telepítésére szolgáló helyiség szellőzését.
9. Ellenőrizze a füstgáz csatlakozásait.

7.3 Üzembe helyezési műveletek

A kazán üzembe helyezésekor kövesse az alábbi lépéseket:

- Nyissa ki a fő gázcsapot.
- Nyissa ki a kazán gázcsapját.
- Nyissa ki az elülső panelt a „Hozzáférés a kazán elektromos csatlakozókártyájához” cím alatt leírtak szerint.
- Ellenőrizze a gázellátási nyomást a gázszelepen lévő aljzaton.
- Ellenőrizze a gázcsatlakozások szivárgásmentességét a kazánban, a gázszelep előtt.
- Ellenőrizze a gázcső és a gázszelepek szivárgásmentességét. A próbanyomásnak nem szabad túllépnie a 60 mbar-t (6 kPa).
- Légtelenítse a gázellátó csövet. Ehhez csavarozza le a gázszelep egységen lévő nyomásellenőrző aljzatot. Zárja le az aljzatot a cső elégséges légtelenítése után.
- Ellenőrizze, hogy a szifon meg van-e töltve vízzel.
- Ellenőrizze, hogy a hidraulikus csatlakozások szivárgásmentesek-e.
- Ellenőrizze a füstgázcsövek állapotát, tömítettségét.
- Kapcsolja be a kazán áramellátását.



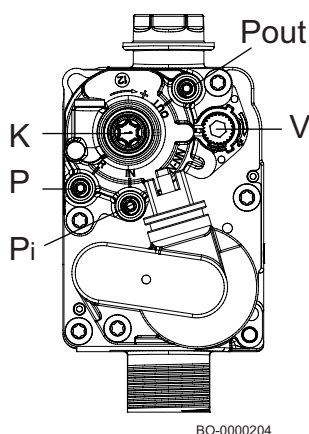
Fontos

A kazán begyújtásáról az „Indítás” fejezet szól.

7.4 Gázbeállítások

Csak a hivatalos Remeha szervizhálózat végezheti a termék üzembe helyezését és szükség esetén a gázcserét.

ábra42 Gázszelep



7.4.1 A gázszelep szabályozása

| | |
|-------------|---|
| P | OFFSET méréshez nyomásvizsgálati aljzat |
| Pi | Gázellátás nyomásának mérőaljzata |
| Pout | Gáz nyomásának mérőaljzata az égőn |
| V | Gázáramlási sebesség állítócsavarja |
| K | OFFSET állítócsavar |

Az alábbi műveletekkel kalibrálja a gázszelepet:

• A MAXIMÁLIS hőteljesítmény kalibrálása

Ellenőrizze, hogy amikor a kazán maximális teljesítménnyel üzemel, a CO₂/O₂ füstcsőben mért értéke megfelel-e a „Szervizbeállítások” táblázatban jelzettnek. Ha nem, szabályozza a beállítócsavart (V) a gázszelepen.

- Forgassa el a csavart az óramutató járásával megegyező irányba a CO₂-tartalom növeléséhez és/vagy az O₂ érték csökkentéséhez.

- Forgassa el a csavart az óramutató járásával ellentétes irányba a CO₂-tartalom csökkentéséhez és/vagy az O₂ érték növeléséhez.

• A CSÖKKENTETT hőteljesítmény kalibrálása

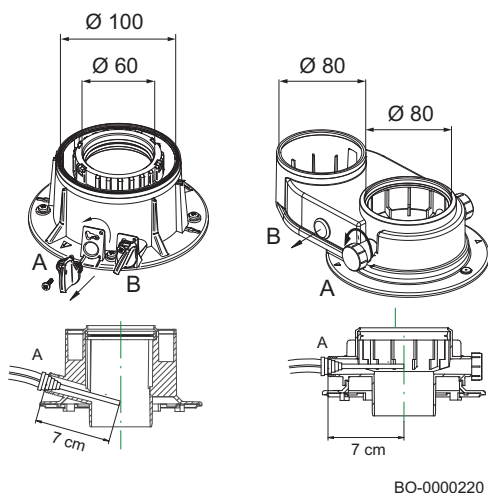
Ellenőrizze, hogy amikor a kazán minimális teljesítménnyel üzemel, a füstcsőben mért érték megfelel-e a „Szervizbeállítások” táblázatban jelzettnek. Ha nem, szabályozza a beállítócsavart (K) a gázszelepen.

- Forgassa el a csavart az óramutató járásával megegyező irányba a CO₂-tartalom növeléséhez és/vagy az O₂ érték csökkentéséhez.

- Forgassa el a csavart az óramutató járásával ellentétes irányba a CO₂-tartalom csökkentéséhez és/vagy az O₂ érték növeléséhez.

7.4.2 Égési paraméterek

ábra43 Szerelvények típusa — füstgázmérő csonek



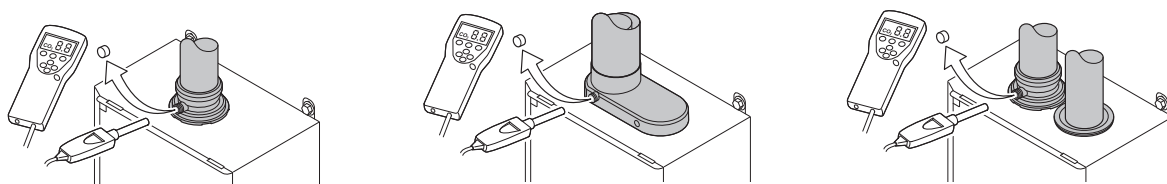
A kazán erre szolgáló két aljzatánál lehet vizsgálni működés közben az égés hatásfokát és az égéstermék tisztaságát. Az egyik aljzat a füstgázvezető körrel (A) van kapcsolatban, amely az égés hatásfokának és az égéstermék tisztaságának megfigyelésére szolgál. A másik az égési levegő bemeneti köréhez (B) csatlakozik, amelyben ellenőrizni lehet az égéstermékek visszavezetését. A füstgázkörre csatlakoztatott nyíláson keresztül az alábbi paraméterek mérhetők:

- az égéstermékek hőmérséklete;
- az oxigén (O₂) vagy a széndioxid (CO₂) koncentrációja;
- szénmonoxid (CO) koncentrációja.

Az égési levegő hőmérsékletét a levegő bemenő köréhez csatlakozó aljzatnál (B) kell mérni, legfeljebb 7 cm hosszúságú mérőszondával. A mérési pontnál mérje meg a füstgáz CO₂/O₂ tartalmát és hőmérsékletét. Ehhez kövesse az alábbi eljárást:

- Csavarja le a füstgáz mérőnyílásának dugóját (füstgázrendszer adaptere).
- Mérje meg a füstgáz CO₂/O₂ tartalmát a mérőkészülékkel. Hasonlítsa ezt össze az ellenőrző értékkel.

ábra44 Példák az égés ellenőrzésére



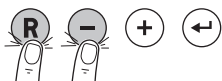
**Vigyázat**

Az égéstermékek elemzéséhez biztosítson megfelelő hőcserét a rendszerben fűtési vagy használati víz üzemmódban (egy vagy több használatimelegvíz-csapterlep kinyitásával), hogy elkerülje a kazán leállását a túlmelegedés következtében. A kazán megfelelő működése érdekében az égési gázok CO₂ (O₂) tartalmának az alábbi táblázatban megadott tűréshatáron belül kell lennie.

■ **Kéményseprő üzemmód (kényszerített teljes teljesítmény vagy részteljesítmény)**

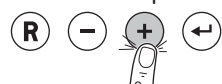
1. Nyomja meg egyszerre a két gombot a bal oldalon a Kéményseprő mód kiválasztásához.
⇒ Ekkor az eszköz részteljesítménnyel működik. Várjon a **L** szimbólum megjelenésére a kijelzőn.
2. Nyomja meg a **(+)** gombot kétszer.
⇒ Ekkor az eszköz teljes teljesítménnyel működik. Várjon a **H** szimbólum megjelenésére a kijelzőn.
3. A **(R)** gomb megnyomásával térhet vissza a kezdőképernyőre.

ábra45 1. lépés



AD-3001091-01

ábra46 2. lépés



AD-3001098-01

7.4.3 Szervizbeállítások

táb.43 A ventilátor fordulatszáma [fordulat/perc]

| Gáztípus | BEÁLLÍTÁSOK — FORDULATOK SZÁMA PERCENKÉNT | | | | |
|----------|---|--------|---------|----------|-------------|
| | Avanta Ace | | | | |
| | 24c | | | | |
| | | | | | |
| | DP003* | GP007* | | GP008* | GP009 |
| | 24 kW | 20 kW | 18 kW** | 4,8 kW** | Bekapcsolás |
| G20 | 9300 | 8100 | 7400 | 2900 | 4300 |
| G31 | 8900 | 7700 | 7100 | 2900 | 4300 |



* Beállítások a ventilátor fordulatszámának módosításához (fordulat/perc).
** Gyári beállítás

táb.44 A ventilátor fordulatszáma [fordulat/perc]

| Gáztípus | BEÁLLÍTÁSOK — FORDULATOK SZÁMA PERCENKÉNT | | | | |
|----------|---|--------|---------|--------|---------|
| | Avanta Ace | | | | |
| | 28c | | | | |
| | | | | | |
| | DP003* | GP007* | | GP008* | GP009 |
| | 28 kW | 24 kW | 18 kW** | 5,8 kW | Indítás |
| G20 | 8600 | 7500 | 5950 | 2800 | 4300 |
| G31 | 8200 | 7200 | 5700 | 2800 | 4300 |



* Beállítások a ventilátor fordulatszámának módosításához (fordulat/perc).
** Gyári beállítás

táb.45 A ventilátor fordulatszáma [fordulat/perc]

| Gáztípus | BEÁLLÍTÁSOK — FORDULATOK SZÁMA PERCENKÉNT | | | | |
|----------|---|--|---------|--------|-------------|
| | Avanta Ace | | | | |
| | 35c | | | | |
| |  |  | | | |
| | DP003* | GP007* | | GP008* | GP009 |
| | 35 kW | 30 kW | 22 kW** | 7,0 kW | Bekapcsolás |
| G20 | 10300 | 8900 | 7000 | 3200 | 4800 |
| G31 | 9800 | 8600 | 6600 | 3000 | 4800 |

* Beállítások a ventilátor fordulatszámának módosításához (fordulat/perc).
** Gyári beállítás

táb.46 A ventilátor fordulatszáma [fordulat/perc]

| Gáztípus | BEÁLLÍTÁSOK — FORDULATOK SZÁMA PERCENKÉNT | | | | |
|----------|---|---|--------|-------------|-------|
| | Avanta Ace | | | | |
| | 24s | | | | |
| |  |  | | | |
| | DP003* | GP007* | | GP008* | GP009 |
| | 24 kW | 23,3 kW | 4,8 kW | Bekapcsolás | |
| G20 | 9300 | 9150 | 2900 | 4300 | |
| G31 | 8900 | 8800 | 2900 | 4300 | |

* Beállítások a ventilátor fordulatszámának módosításához (fordulat/perc).
** Gyári beállítás

táb.47 CO – CO₂ – O₂ értékek ZÁRT elülső panelnél

| Gáztípus | ELÜLSŐ PANEL ZÁRVA | | | | |
|----------|----------------------------|---------------------|--------------|---------------------------|---------------------|
| | Névleges CO ₂ % | | Maximális CO | Névleges O ₂ % | |
| | Max Pn | Pmin | ppm | Max Pn | Pmin |
| G20* | 9,0% (8,8 ÷ 9,4) | 8,5% (8,1 ÷ 8,6) | < 250 | 4,8% (5,2 ÷ 4,1) | 5,7% (6,5 ÷ 5,6) |
| G31 | 10,3% (10,2 ÷ 10,8) | 9,7% (9,2 ÷ 9,8) | < 250 | 5,2% (5,4 ÷ 4,4) | 6,1% (6,9 ÷ 6,0) |

* Legfeljebb 20% hidrogént (H₂) tartalmazó keverék használatkor a gázszelep kalibrálásakor csak az O₂%-ot kell figyelembe venni.

**Fontos**

Ez a készülék legfeljebb 20% hidrogént (H₂) tartalmazó kategóriájú gáz használatára alkalmas. A H₂ arány ingadozásának hatására idővel az O₂ arány is megváltozhat. (Például: Ha a gázban 20% H₂ van jelen, akkor ez 1,5%-os O₂ növekedést eredményezhet a füstgázokban.) Előfordulhat, hogy a gázszelepet pontosabban kell beállítani. A beállítást a felhasznált gáz standard O₂-értékeinek alkalmazásával kell elvégezni.

7.5 Végső utasítások

ábra47 Példa az adatokat tartalmazó címkére

| | |
|--|--|
| <p>Adjusted for / Réglée pour / Ingesteld op / Eingestellt auf / Regolato per / Ajustado para / Ρυθμισμένο για / Nastawiony na / настроен для / Reglat pentru / настроен за / ayarlanmıştir / Nastavljen za / beállítva/ Nastaveno pro / Asetettu kaasulle / Justert for/ indstillet til/ ل تطبخ :</p> <p><input checked="" type="checkbox"/> Gas <u>G20</u></p> <p><u>20</u> mbar</p> <p><input checked="" type="checkbox"/> C_{(10)3(X)}</p> <p><input type="checkbox"/> C_{(12)3(X)}</p> <p><input type="checkbox"/></p> | <p>Parameters / Paramètres / Parameter / Parametri / Parámetros / Παράμετροι / Parametry / Параметры / Parametrii / Параметри / Parametreler / Paraméterek / Parametrit / Parametere / Parametre / شامل عمل :</p> <p><u>DPOXX - 3300</u></p> <p><u>GPOXX - 3300</u></p> <p><u>GPOXX - 2150</u></p> <p><u>GPOXX -</u></p> |
|--|--|

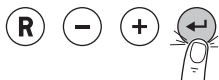
BO-0000273

1. Távolítsa el a mérőeszközt.
2. Tegye vissza a helyére a füstgáz-mintavételező csavarékot.
3. Tömítse a gázszelepszerveletet.
4. Zárja be az előző panelt.
5. Fűtse a rendszert kb. 70 °C-ra.
6. Állítsa le a kazánt.
7. Kb. 10 perc elteltével légtelenítse a rendszert.
8. Kapcsolja be a kazánt.
9. Ellenőrizze az égéstermék-elvezetés és égésilevegő-bevezetés tömörségét.
10. Ellenőrizze a hidraulikus nyomást a fűtőkörben. Ha kell, állítsa vissza a nyomást (1,0 bar és 1,5 bar közötti az ajánlott víznyomás).
11. Jelölje be a használt gázkategóriát az adattáblán.
 - A gáz típusa, ha eltérő gáztípusra lett átalakítva;
 - A gáz tápnyomása;
 - Túlnyomásos alkalmazások esetén a füstgázvezetés típusa;
 - A fenti változtatásokkal kapcsolatos módosítások a paramétereiben;
 - A ventilátor-fordulatszám más céllal módosított paramétereit.
12. Tájékoztassa a használót a kazán és a vezérlőpanel működéséről (valamint a távvezérlőjéről, ha van).
13. Adja át az összes útmutatót a felhasználónak.

8 Kezelés

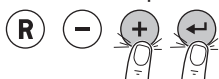
8.1 A vezérlőpanel használata

ábra48 1. lépés



AD-3001138-01

ábra49 2. lépés



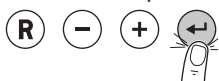
AD-3001108-01

ábra50 3. lépés



AD-3001139-01

ábra51 4. lépés



AD-3001138-01

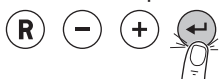
ábra52 5. lépés



AX00X

AD-3001113-01

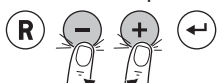
ábra53 6. lépés



AX0XX

AD-3001114-01

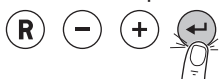
ábra54 7. lépés



X

AD-3001115-01

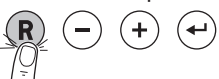
ábra55 8. lépés



XX

AD-3001116-01

ábra56 9. lépés



AD-3001117-01

8.1.1 Navigálás a menükben

1. Nyomja le bármelyik gombot a vezérlő készenléti képernyőről történő aktiválásához.

2. Nyomja meg egyszerre a két gombot a jobb oldalon a menülehetőségek eléréséhez.

táb.48 Lehetőségek a menüben

| | |
|--|-------------------|
| | Információ menü |
| | Felhasználói menü |
| | Szerelői menü |
| | Hibamenü |
| | Számláló menü |

3. Nyomja meg a vagy a gombot a kurzor mozgatásához.

4. Nyomja meg a gombot a kívánt menü kiválasztásának jóváhagyásához.

5. Nyomja meg a vagy a gombot a kurzor mozgatásához.

6. Nyomja meg a gombot a kívánt paraméter kiválasztásához.

7. Nyomja meg a vagy a gombot az érték módosításához.

8. Nyomja meg a gombot az érték jóváhagyásához.

9. A gomb megnyomásával térhet vissza a fő kijelzőre.



Fontos

Ha három percig nem nyom le gombot, a képernyő készenlétké vált.

8.1.2 Az automatikus felismerési funkció végrehajtása

Hajtsa végre az automatikus felismerési funkciót a vezérlőkártya (opcionális PCB) kivétele vagy cseréje után.

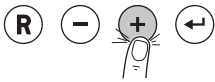
1. Lépjen a Szerelői menübe.

ábra57 2. lépés



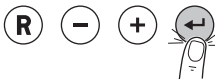
AD-3001110-01

ábra58 3. lépés



AD-3001137-01

ábra59 4. lépés



AD-3001144-01

2. A gombbal nyissa meg a menüt.

3. Tartsa lenyomva a gombot, amíg az **AD** kijelzés meg nem jelenik.

4. A gombbal indítsa el az automatikus felismerést.
⇒ Kisvártatva a kezdőképernyő látható; az automatikus észlelés kész.

8.2 Indítás

8.2.1 Első indítási eljárás

Az áramellátás bekapcsolásakor a kijelzőn a következő információ jelenik meg:

1. A "INIT" kiírás tűnik fel, mely az aktív „Inicializálás” fázist jelzi (néhány másodperc);
2. Megjelenik a szoftver "Vxx.xx." verziószáma (két másodperc);
3. Megjelenik a kazán beállítási szoftverének "Pxx.xx." verziószáma (két másodperc);
4. A kazán és a rendszer légtelenítési szakasza megkezdődött. Működés közben a kijelzőn váltakozva láthatók: "-----", "DEAIR" és a fűtőkörben fennálló nyomás. Ez a szakasz 5 percig tart, a végén a kazán kész a működésre;
5. Megjelenik a szimbólum és a rendszer víznyomásának "x.x" értéke.

Áramkimaradást követően az eljárás az elejétől kezdve megismétlődik.

A fűtési igény aktiválásához a szobatermosztátot az aktuális hőmérséklet fölé kell állítani (vagy ki kell nyitni a használati vízcsapot.)

8.2.2 A központi fűtés előremenő hőmérséklet módosítása

A központi fűtés előremenő hőmérséklet a fűtési igénytől elválasztva csökkenthető vagy növelhető.

Fontos

A központi fűtés előremenő hőmérséklet csak így módosítható, ha ki-/bekapcsoló termosztát van használatban.

1. A gombbal válassza ki a központi fűtés előremenő hőmérsékletét.

2. A vagy gombbal állítsa be a központi fűtés kívánt előremenő hőmérsékletét.

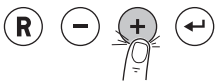
3. Nyomja meg a gombot az érték jóváhagyásához.

Fontos

Az előremenő hőmérséklet a következők használata esetében automatikusan igazodik:

- időjárástól függő szabályzó
- **OpenTherm** szabályzás
- eTwist szabályozó termosztát

ábra60 1. lépés



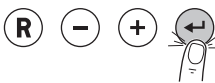
AD-3001137-01

ábra61 2. lépés



AD-3001115-01

ábra62 3. lépés



AD-3001116-01

ábra63 1. lépés



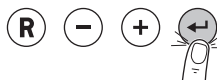
AD-3001136-01

ábra64 2. lépés



AD-3001115-01

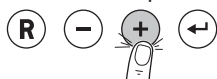
ábra65 3. lépés



AD-3001116-01

8.3 Kikapcsolás

ábra66 1. lépés



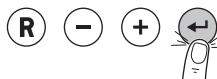
AD-3001137-01

ábra67 2. lépés



AD-3001136-01

ábra68 3. lépés



OFF

AD-3001149-01

8.3.1 A központi fűtés leállítása

1. A **+** gombbal válassza ki a központi fűtés előremenő hőmérsékletét.
2. Tartsa lenyomva a **-** gombot, amíg az **OFF** kijelzés meg nem jelenik.
3. Nyomja meg a **←** gombot a megváltoztatott állapot jóváhagyásához.
⇒ A fűtés ki lett kapcsolva.



Fontos

A fagyvédelmi funkció továbbra is működik.

8.3.2 A HMV előállításának kikapcsolása

1. A **-** gombbal válassza ki a meleg víz hőmérsékletét.
2. Tartsa lenyomva a **-** gombot, amíg az **OFF** kijelzés meg nem jelenik.
3. Nyomja meg a **←** gombot a megváltoztatott állapot jóváhagyásához.
⇒ A meleg víz előállítása ki van kapcsolva.



Fontos

A fagyvédelmi funkció továbbra is működik.

8.4 Légtelenítési funkció

A funkció célja, hogy a fűtési körből eltávolozzanak a gázok. A kazán üzembe helyezését követően, a kazán első elindításakor a folyamat magától elindul. A folyamat a kazán áramellátásának visszakapcsolásakor is elindul.

8.5 Fagyvédelem

Lehetőleg kerülni kell a fűtési rendszer vizének teljes kieresztését, mivel a víz cseréje fokozza a károsító vízkőlerakódást a kazán és a fűtőelemek belsejében. Ha a fűtési rendszert a fagyveszélyes téli hónapokban nem használná, érdemes az erre a feladatra alkalmas fagyálló oldatot keverni (pl. propilén-glikol oldatot, melyben vízkő elleni és korróziógátló adalék is van) a rendszer vizébe. A kazán elektronikus szabályzó rendszerének van fagyvédelmi funkciója a fűtési rendszerhez. Ez a funkció bekapcsolja a kazánszivattyút, amikor a rendszer előremenő hőmérséklete 7 °C alá süllyed. Amikor a víz hőmérséklet eléri a 4 °C-ot, az égőt bekapcsolja és a víz hőmérsékletet 10 °C-ra emeli. Amikor a hőmérséklet eléri ezt az értéket, az égőt kioltja, de a szivattyút még 3 percig járattja.

**Fontos**

Ez a fagyvédelmi funkció nem tud működni, ha a kazán áramellátása ki van kapcsolva, vagy a gázellátás csapja el van zárva.

9 Beállítások

9.1 A szerelői paraméterek módosítása

A Szerelői menü paramétereit csak képzett szakember változtathatja meg. A **0012** kódot kell megadni a paraméterek megváltoztatásához.



Vigyázat

A gyári beállítások megváltoztatása hibát okozhat a készülék, a vezérlőkártya vagy a zóna működésében.

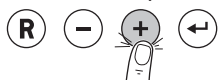
1. Lépjen a Szerelői menübe.
2. A gombbal nyissa meg a menüt.

ábra72 2. lépés



AD-3001110-01

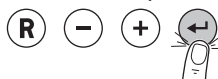
ábra73 3. lépés



CODE

AD-3001111-01

ábra74 4. lépés



00 12

AD-3001112-01

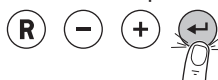
ábra75 5. lépés



AX00X

AD-3001113-01

ábra76 6. lépés



AX0XX

AD-3001114-01

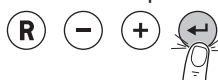
ábra77 7. lépés



X

AD-3001115-01

ábra78 8. lépés



XX

AD-3001116-01

3. Tartsa lenyomva a gombot, míg a **0012** kód meg nem jelenik.

4. A gombbal nyugtázza a menü megnyitását.

5. Tartsa lenyomva a vagy gombot, míg a kívánt paraméter meg nem jelenik.

6. Nyomja meg a gombot a kiválasztás jóváhagyásához.

7. Nyomja meg a vagy a gombot az érték módosításához.

8. Nyomja meg a gombot az érték jóváhagyásához.

9. A gomb többszöri megnyomásával térhet vissza a kezdőképernyőre.

9.2 A paraméterek listája

táb.49 Paramétertáblázat

| Név | Leírás | Gyári érték | Minimum | Maximum | Szint |
|-------|---|-------------|---------|---------|---------|
| AP001 | Az X15 érintkező működése (lásd még az AP098 beállítást) 1: Érintkező bontva → Fűtés, használati meleg víz és fagyvédelem tiltva (H02.10 hibakód) 2: Érintkező bontva → Fűtés, használati meleg víz tiltva (H02.09 hibakód) 3: Érintkező bontva → Fűtés, használati meleg víz és fagyvédelem tiltva (E02.13 hibakód visszaállítási igénnyel) | 2 | – | – | Szerelő |
| AP002 | Kézi fűtési igény engedélyezve az AP026 beállítás alapján 0: Kikapcsolva 1: Engedélyezve | 0 | – | – | Szerelő |

| Név | Leírás | Gyári érték | Minimum | Maximum | Szint |
|-------|---|-------------|---------|---------|-------------|
| AP006 | Figyelmeztetés a fűtési rendszer kis nyomására [bar] | 0,8 | 0,6 | 3,0 | Szerelő |
| AP009 | Égőfej égési üzemóráinak száma a karbantartási értesítés előtt, AP010=1 esetén | 3000 | 0 | 51 000 | Szerelő |
| AP010 | Bekapcsolja/tiltja a szervizértesítéseket: 0: Nincs értesítés 1: Egyedi értesítés (AP009 és AP011 beállításától függően) 2: ABC szervizértesítés | 2 | - | - | Szerelő |
| AP011 | Villamos kazán üzemóráinak száma a karbantartási értesítés előtt, AP010=1 esetén | 17500 | 0 | 51 000 | Szerelő |
| AP016 | KF működése 0: Ki 1: Be | 1 | - | - | Felhasználó |
| AP017 | Használati meleg víz (HMV) 0: Ki 1: Be | 1 | - | - | Felhasználó |
| AP026 | Előremenő hőmérséklet célérték [°C] kézi fűtési igénynél, AP002=1 esetén | 40 | 10 | 90 | Szerelő |
| AP056 | Külső érzékelő 0: Nincs külső érzékelő 1: AF60 2: QAC34 / IFOS | 1 | - | - | Szerelő |
| AP063 | Maximális célhőmérséklet [°C] fűtési és meleg víz módban | 80 | 25 | 90 | Szerelő |
| AP073 | Átlagos külső hőmérséklet [°C] nyári/téli mód váltásakor (kültéri érzékelővel) | 22 | 10 | 30 | Felhasználó |
| AP074 | Nyári üzemmód kényszerítése (kültéri érzékelővel). Szaniter (HMV) engedélyezve és a fűtés le tiltva. 0: Automatikus AP073 szerint 1: Nyári | 0 | - | - | Felhasználó |
| AP079 | Az épület szigetelési szintje (külső érzékelővel) 0: Rossz szigetelésű épület 15: Jó szigetelésű épület | 3 | 0 | 15 | Szerelő |
| AP080 | Az a külső hőmérséklet [°C], amely alatt aktiválódik a fagyvédelem | -10 | -30 | +25 | Szerelő |
| AP082 | Nincs használatban | 0 | - | - | Szerelő |
| AP091 | A használt kültéri érzékelő típusa: 0: Automatikus 1: Vezetékes érzékelő 2: Vez.nélküli érzékelő 3: Interneten mért 4: Nincs | 0 | - | - | Szerelő |
| AP098 | A kazán X15 blokkoló bemeneti érintkezőjének konfigurálása (lásd még az AP001 beállítást) 0: Alapesetben nyitva 1: Alapesetben zárva | 1 | 0 | 1 | Szerelő |
| CP000 | Maximális beállítható fűtési célhőmérséklet [°C] | 80 | 25 | 80 | Szerelő |
| CP020 | Zóna funkció 0: Kikapcsolva 1: Engedélyezve | 1 | - | - | Szerelő |
| CP210 | A komfort mód fűtési görbéjének eltolása (kültéri érzékelővel) | 15 | 15 | 90 | Szerelő |
| CP230 | A fűtési görbe meredeksége (kültéri érzékelővel) | 1,5 | 0 | 4 | Szerelő |
| CP470 | A padlóbeton-szárítási program igényelt hossza napokban | 0 | 0 | 30 | Szerelő |
| CP480 | Padlóbeton-szárítás kezdő hőmérséklet [°C] | 20 | 20 | 50 | Szerelő |
| CP490 | Padlóbeton-szárítás befejező hőmérséklet [°C] | 20 | 20 | 50 | Szerelő |

| Név | Leírás | Gyári érték | Minimum | Maximum | Szint |
|-------|--|--|----------------------------|-----------|-------------|
| CP780 | Zónaszabályozási stratégia kiválasztása 0: Automatikus 1: Szobahőmérs. alapú 2: Külső hőm. alapú 3: Külső/szoba alapú | 0 | – | – | Szerelő |
| DP003 | Maximális ventilátor-fordulatszám használati víz üzemmódban [fordulat/perc] | Lásd: Szerviz-beállítások | – | – | Szerelő |
| DP004 | Antilegionella funkció 0: Kikapcsolva 1: Hetente 2: Naponta (csak beltéri egységgel) | 0 | – | – | Felhasználó |
| DP005 | Eltérés az előremenő hőmérséklet és a melegvíz-tároló által igényelt hőmérséklet között [°C] | 15 | 0 | 25 | Szerelő |
| DP006 | Eltérés [°C] a melegvíz-tároló érzékelője által észlelt hőmérséklet és a kívánt HMV hőmérséklet között, mely engedélyezi a hőigényt | 4 | 2 | 15 | Szerelő |
| DP007 | A háromutas szelep helyzete készenléti állapotban 0: KF működése 1: HMV (használati meleg víz) | 1 | – | – | Szerelő |
| DP034 | Helyesbíti a melegvíz-tároló érzékelőjének negatív érzékelését [°C] | 0 | 0 | 10 | Szerelő |
| DP070 | Használati meleg víz célhőmérséklet. Melegvíz-tároló működése és beltéri egységen át való, komfort célértéknek [°C] megfelelő programozás esetében * Az értékesítés helyétől függ | (55/60) * | 35 | (60/65) * | Felhasználó |
| DP150 | Melegvíz-tároló érzékelő/termosztát engedélyezése 0: HMV (Használati meleg víz) érzékelő 1: HMV (Használati meleg víz) termosztát | 1 | – | – | Szerelő |
| DP160 | Célhőmérséklet antilegionella funkcióban [°C] | 65 | 60 | 90 | Szerelő |
| DP200 | HMV üzemmód: 0: Használati meleg víz programozás (csak beltéri egységgel) 1: Kézi (kazán melegvíz-tárolóval) – Előmelegítés aktív (azonnali kazán) 2: Fagyvédelem (kazán melegvíz-tárolóval) – Előmelegítés nélkül (azonnali kazán) | 0 | – | – | Felhasználó |
| GP007 | Maximális ventilátor-fordulatszám fűtési üzemmódban [fordulat/perc] | Lásd: Szerviz-beállítások | – | – | Szerelő |
| GP008 | Minimális ventilátor-fordulatszám [fordulat/perc] | Lásd: Szerviz-beállítások | – | – | Szerelő |
| GP009 | Ventilátor indító fordulatszáma [fordulat/perc] | 4300 (24s-24c-28c) 4800 (35c) | 2500 | 6000 | Szerelő |
| GP082 | A használati vízkör engedélyezése a kéményseprési funkció közben | 0 | 0 | 1 | Szerelő |
| PP015 | Szivattyú utánkeringetési idő fűtési üzemmód kérése után [perc] | 3 | 0 | 99 | Szerelő |
| PP016 | Szivattyú maximális fordulatszáma fűtési módban [%] | 100 | 70 (24c) 60 (28c-35c) | 100 | Szerelő |
| PP018 | Szivattyú minimális fordulatszáma fűtési módban [%] | 70 (24c) 60 (28c-35c) | 70 (24c) 60 (28c-35c) | 100 | Szerelő |
| DEAIR | Kézi légtelenítés funkció | – | – | – | Szerelő |

| Név | Leírás | Gyári érték | Minimum | Maximum | Szint |
|-----|--|-------------|---------|---------|---------|
| CNF | CN1 és CN2 konfiguráció | --- | – | – | Szerelő |
| AD | A kazán vezérlőkártyájához csatlakoztatott eszközök keresése | --- | – | – | Szerelő |

táb.50 Beállítási táblázat eTwist esetén

| Név | Leírás | Gyári érték | Minimum | Maximum | Szint |
|-------|--|-------------|---------|---------|-------------|
| CP060 | Kívánt környezeti hőmérséklet (°C) a zónában szabadság/fagyvédelmi időszakban | 6 | 5 | 20 | Felhasználó |
| CP070 | A környezeti hőmérséklet maximális célértéke (°C) csökkentett módban, megengedve a komfort módba váltást klímavezérléssel (kültéri érzékelővel) | 16 | 5 | 30 | Felhasználó |
| CP080 | Hőmérséklet (°C) a zónában SLEEP tevékenységgel beállítva | 16 | 5 | 30 | Felhasználó |
| CP081 | Hőmérséklet (°C) a zónában HOME tevékenységgel beállítva | 20 | 5 | 30 | Felhasználó |
| CP082 | Hőmérséklet (°C) a zónában AWAY tevékenységgel beállítva | 6 | 5 | 30 | Felhasználó |
| CP083 | Hőmérséklet (°C) a zónában MORNING tevékenységgel beállítva | 21 | 5 | 30 | Felhasználó |
| CP084 | Hőmérséklet (°C) a zónában EVENING tevékenységgel beállítva | 22 | 5 | 30 | Felhasználó |
| CP085 | Hőmérséklet (°C) a zónában CUSTOM tevékenységgel beállítva | 20 | 5 | 30 | Felhasználó |
| CP200 | Kívánt környezeti hőmérséklet (°C) a zónában kézi módban | 20 | 5 | 30 | Felhasználó |
| CP220 | A csökkentett mód fűtési görbéjének eltolása (kültéri érzékelővel) | 15 | 15 | 90 | Szerelő |
| CP240 | A szobai egység teljesítményének beállítása a kültéri érzékelőhöz mérve | 3 | 0 | 10 | Szerelő |
| CP250 | A beltéri egység által mért hőmérséklet helyesbítése | 0 | -5 | +5 | Felhasználó |
| CP320 | A zóna működési módja 0: Menetrend 1: Kézi 2: Ki 3: Ideiglenes | 0 | – | – | Felhasználó |
| CP510 | Zóna ideiglenes szoba alapérték | 20 | 5 | 30 | Felhasználó |
| CP550 | Kandalló üzemmód 0: Kikapcsolva 1: Engedélyezve | 0 | – | – | Felhasználó |
| CP570 | A felhasználó által választott időprogram 0: 1. program 1: 2. program 2: 3. program | 0 | – | – | Felhasználó |
| CP730 | Erősítés zónafűtés kezdetén: Módosítsa a fűtési görbét, hogy lassabban vagy gyorsabban érhesse el a kívánt komfort környezeti hőmérsékletet 0: Szélsőségesen lassan 1: Lassabban 2: Lassan 3: Normál 4: Gyorsan 5: Szélsőségesen gyorsan | 3 | – | – | Szerelő |

| Név | Leírás | Gyári érték | Minimum | Maximum | Szint |
|-------|--|-------------|---------|---------|-------------|
| CP740 | Az épület hűlésének sebessége kikapcsolt fűtésnél 0: Szélsőségesen lassan 1: Lassan 2: Normál 3: Gyorsan 4: Szélsőségesen gyorsan | 2 | – | – | Szerelő |
| CP750 | Maximális előfűtési idő [perc] a következő programozott komfort célérték eléréséhez (kültéri érzékelővel és programozással beltéri egységen át) | 0 | 0 | 240 | Szerelő |
| DP060 | HMV-hez kiválasztott időprogram 0: 1. program 1: 2. program 2: 3. program | 0 | – | – | Felhasználó |
| DP080 | Használatimelegvíz-tartály beállított csökkentett célhőmérséklete [°C] | 35 | 10 | 60 | Felhasználó |
| DP337 | Használatimelegvíz-tartály szabadság idejére beállított célhőmérséklete [°C] | 10 | 10 | 60 | Felhasználó |

**Veszély**

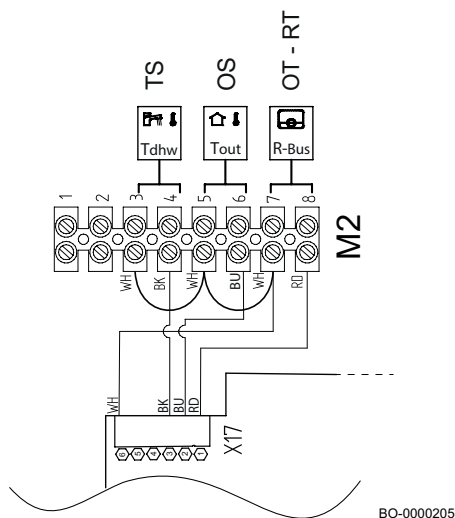
Alacsony hőmérsékletű fűtési rendszereknél módosítsa a **CP000** paraméter beállítását a maximális előremenő hőmérséklettel összhangban.

**Fontos**

Bizonyos gyári beállítások az értékesítés helyének függvényében eltérőek lehetnek.

9.3 A fűtési görbe beállítása

ábra79 Csatlakozások



Csatlakoztassa a kültéri érzékelőt az **5-6** sorkapcsokra, majd csatlakoztassa a „Be/Ki” szobatermosztátot vagy az „Open Therm” szobai egységet az **M2** sorkapocs-léc **7-8** sorkapcsaira, az itt látható ábra szerint.

**Fontos**

Ha a fűtési görbe az OpenTherm szobai egységen keresztül van beállítva, akkor ne ezekkel a paraméterekkel állítsa be a fűtési görbét.

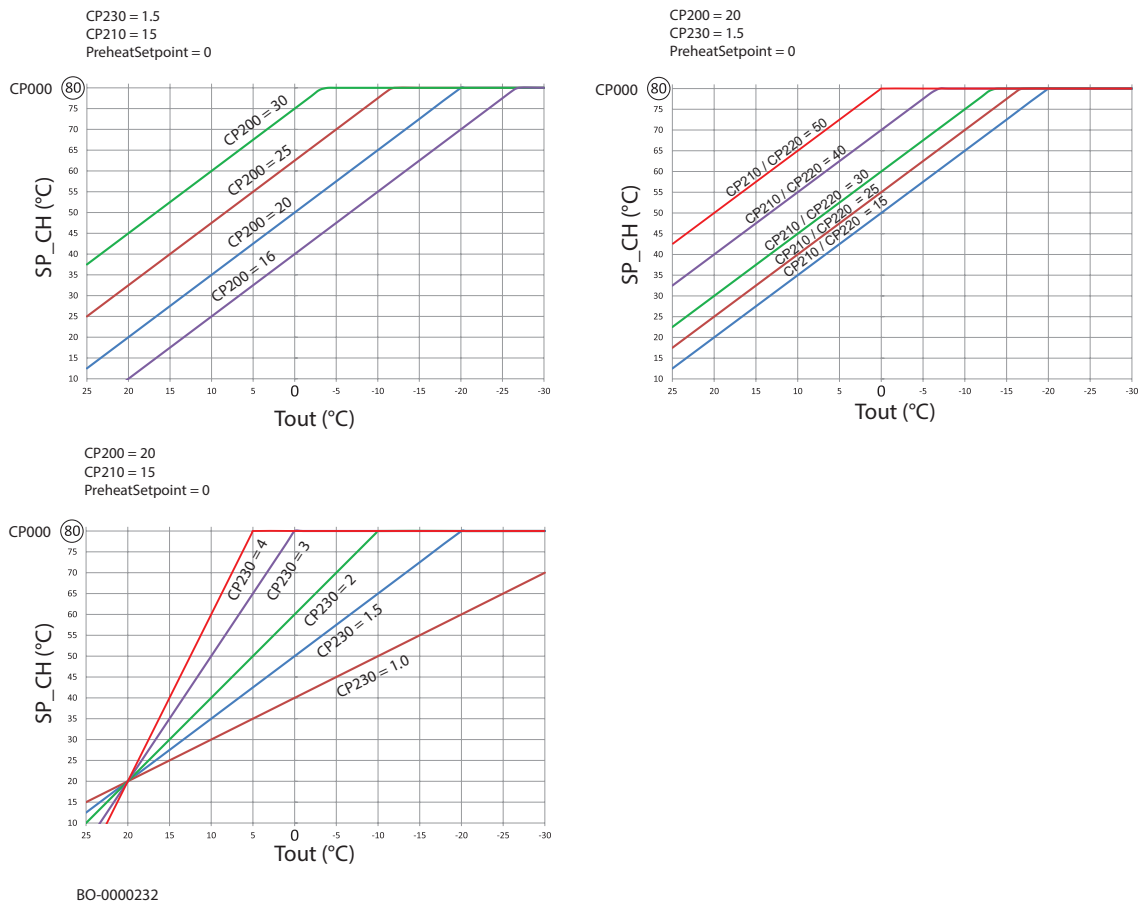
Az eljutás menete a beállításhoz azonos az előző részben leírtakkal. A görbe beállításához az alábbi beállításokat kell módosítani:

- CP000: Fűtés maximális előremenő hőmérsékleti célérték.
- CP200: szobahőmérséklet-célérték az 5,0–30 zónákhoz.
- CP210: komfort üzemmód klimatikus görbe eltolása 15 és 90 között (külső szondával). Nem változik a görbe dőlésszöge.
- CP230: a klimatikus görbe meredekségének beállítása 0,0 és 4,0 között.

**Fontos**

Állítsa be a felszerelt kültéri érzékelő típusát az **AP056** beállításával

ábra80 Fűtési görbe

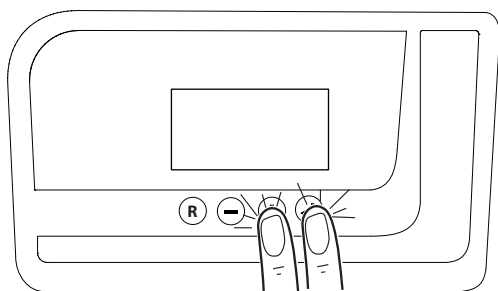


- **Tout:** a külső érzékelő által érzékelt hőmérséklet (°C)
- **SP_CH:** Fűtési előremenő célhőmérséklet (°C)

9.4 A mért értékek kiolvasása

Az információs menü megnyitásához kövesse az alábbi lépéseket:

ábra81 INFO menü



BO-7773223-2

- Nyomja meg egyszerre a két jobb oldali gombot;
- A kijelzőn a **i** szimbólum villog.
- A **←** gombbal nyissa meg az **INFO** menüt;
- Nyomja meg a **R** gombot a kilépéshez.
- Nyomja meg a **+ -** gombokat a paraméterek megtekintéséhez;

táb.51 Csak olvasható paraméterlista (nem szerkeszthető)

| Beállítás (csak olvasható) | Leírás | Érték |
|----------------------------|--|----------------------|
| AM001 | HMV (Használati meleg víz) mód engedélyezve (0: Tiltva, 1: Engedélyezve) | 0/1 |
| AM010 | Szivattyú fordulatszáma (0 ÷ 100%) | % |
| AM011 | Szerviz szükséges (0: Tiltva, 1: Engedélyezve) | 0/1 |
| AM012 | Készülék állapota | Az állapotok listája |

| Beállítás (csak olvasható) | Leírás | Érték |
|-------------------------------|--|------------------------|
| AM014 | Készülék alállapota | Az alállapotok listája |
| AM015 | Szivattyú működése (0: Tiltva, 1: Engedélyezve) | 0/1 |
| AM016 | Előremenő hőmérséklet | °C |
| AM018 | Visszatérő hőmérséklet | °C |
| AM019 | Aktuális víznyomás a központi fűtési rendszerben | bar |
| AM024 | A kazán aktuális teljesítménye | 0/100% |
| AM027 | Külső hőmérséklet | °C |
| AM037 | Háromutas szelep állapota (0: Fűtés, 1: HMV) | 0/1 |
| AM040 | Távozó HMV hőmérsékletének ellenőrzése | °C |
| AM091 | Évszak mód (0: tél, 3: nyár) | 0/3 |
| AM101 | Belső célérték | °C |
| BM000 | Meleg víz hőmérséklete | °C |
| CM030 | Zóna aktuális szobahőmérséklete | °C |
| CM120 | Jelenlegi üzemmód a zónában (0: Tiltva, 1: Engedélyezve) | 0/1 |
| CM190 | Zóna környezeti célérték | °C |
| CM210 | Kültéri hőmérséklet a zónához | °C |
| CM280 | Zóna számított célérték | °C |
| DM001 | HMV-tároló hőmérséklete | °C |
| DM002 | Távozó HMV áramlási sebesség | l/min |
| DM005 | Napkollektoros rendszer HMV hőmérséklete | °C |
| DM009 | Elsődleges működési mód (0: Programozás, 1: Kézi, 2: Fagyvédelem/Szabadság) | 0/1/2 |
| DM019 | DHW mód aktív (1: Komfort, 2: Alacsony, 3: Szabadság, 4: Fagyvédelem) | 1/2/3/4 |
| DM029 | HMV célhőmérséklet | °C |
| GM001 | Aktuális ventilátor-fordulatszám | ford/perc |
| GM002 | Aktuális ventilátor-fordulatszám alapérték | ford/perc |
| GM003 | Láng észlelve (0: Nem észlelve, 1: Észlelve) | 0/1 |
| GM004 | Gázszelep (0: Nyitva, 1: Zárva, 2: Ki) | 0/1/2 |
| GM007 | Indítás (0: Ki, 1: Be) | 0/1 |
| GM008 | Mért aktuális ionizációs áram | µA |
| GM012 | X16 érintkező bontójel (0: Nem; 1: Igen) | 0/1 |
| GM013 | Kazán kikapcsolási jelzés bemenet (0: Nyitva, 1: Zárva) | 0/1 |
| GM044 | Kikapcsolás oka ellenőrizve (0: Nincs) 1. A fűtés leállítása 2. A HMV leállítása 3. Várakozás az égő begyújtására 4. A fűtési előremenő hőmérséklet meghaladja a maximális értéket 5. A fűtési előremenő hőmérséklet meghaladja az indítási értéket 6. A hőcserélő hőmérséklete meghaladja az indítási értéket 7. Az átlagos fűtési előremenő hőmérséklet érték meghaladja az indítási értéket 8. A fűtési előremenő hőmérséklet meghaladja az előírt értéket 9. Túl nagy a hőmérsékletkülönbség az előremenő és visszatérő ág között 10. A fűtési előremenő hőmérséklet meghaladja a leállítási értéket 11. Hőigény a két egymást követő kérés közötti minimális várakozási idő lejárt előtt 12. Leállítás túl alacsony lángérték miatt 13. A szolár hőmérséklet meghaladja a leállítási értéket | 0/13 |

9.4.1 Állapotok és alállapotok

- Az **ÁLLAPOT** a kazán működési fázisa a kijelzés pillanatában. Az állapot az **AM012** paraméter választásával jelenik meg.
- Az **ALÁLLAPOT** a kazán által a kijelzés pillanatában végzett művelet. Az alállapot az **AM014** paraméter választásával jelenik meg.

táb.52 Az állapotok listája

| ÁLLAPOT | |
|--|----|
| Készenlét | 0 |
| Hőigény | 1 |
| Az égő begyújtása | 2 |
| Működés fűtési módban | 3 |
| Működés használati meleg víz üzemmódban | 4 |
| Égőfej ki | 5 |
| Szivattyú utókeringetés | 6 |
| Égő kikapcsolása a hőmérsékleti alapérték eléréséhez | 8 |
| Átmeneti rendellenesség | 9 |
| Állandó rendellenesség (manuálisan alaphelyzetbe állítandó) | 10 |
| Kéményseprő funkció minimális teljesítményen | 11 |
| Kéményseprő funkció maximális teljesítményen fűtés üzemmódban | 12 |
| Kéményseprő funkció maximális teljesítményen használati meleg víz üzemmódban | 13 |
| Manuális hőigény | 15 |
| Fagyvédelmi funkció aktív | 16 |
| Légtelenítő funkció aktív | 17 |
| Kazán alaphelyzetbe állítása folyamatban | 19 |

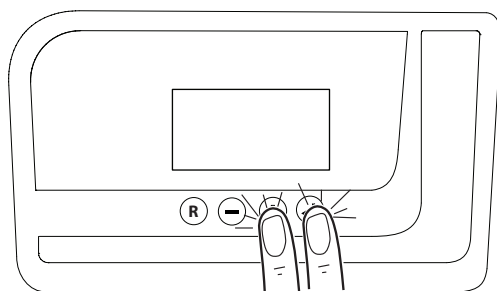
táb.53 Az alállapotok listája

| ALÁLLAPOT | |
|--|----|
| Készenlét | 0 |
| Várakozási idő a következő gyújtásig fűtés üzemmódban | 1 |
| Előszellőztetés | 13 |
| Égő gyújtási jel elküldve a biztonsági magnak | 15 |
| Égő előgyújtás | 17 |
| Az égő begyújtása | 18 |
| Lángellenőrzés | 19 |
| Ventilátorműködés a begyújtási kísérletekkor | 20 |
| Működés beállított hőmérsékleti alapértékkel | 30 |
| Működés korlátozott hőmérsékleti alapértékkel | 31 |
| Működés az igényelt teljesítménnyel | 32 |
| 1. szintű gradiens észlelése | 33 |
| 2. szintű gradiens észlelése | 34 |
| 3. szintű gradiens észlelése | 35 |
| Lángőr aktív | 36 |
| Stabilizációs idő | 37 |
| Kazán indítása minimális teljesítménnyel | 38 |
| A fűtési mód működését megszakította a használati meleg víz készítésének igénye. Újraindítás a megszakításkori ki-menőteljesítménnyel. | 39 |
| Utószellőztetés | 41 |
| Ventilátor ki | 44 |
| Teljesítménycsökkentés magas füstgázhőmérséklet miatt | 45 |
| Szivattyú utókeringetés | 60 |

9.5 A számlálók kiolvasása

A számlálók menüjének megnyitásához kövesse az alábbi lépéseket:

ábra82 Belépés a számlálók menüjébe



BO-7773223-2

- Nyomja meg egyszerre a két jobb oldali gombot;
- A kijelzőn a **i** szimbólum villog;
- Nyomja meg a **+ -** billentyűt a **⌚** szimbólum eléréséig, majd a **←** billentyűvel hagyja jóvá a választást;
- Nyomja meg a **+ -** billentyűket a kívánt számláló eléréséig, majd a **←** billentyűvel hagyja jóvá a választást;
- A számlálók szerelői szintű eléréséhez, nyomja meg a **+ -** gombot az **SVC** szimbólum megjelenéséig, akkor jóváhagyásul nyomja meg a **←** gombot;
- Írja be a **+ -** gombbal a **0012** kódot és erősítse meg a **←** gombbal
- Nyomja meg a **+ -** billentyűket a kívánt számláló eléréséig, majd a **←** billentyűvel hagyja jóvá a választást
- nyomja meg a **R** gombot a kilépéshez.

táb.54 A számlálók listája (csak olvasható)

| Számlálók | Szint | Leírás |
|-----------|-------------|---|
| AC001 | Felhasználó | Idő, melyben a kazán áramellátást kapott |
| AC016 | Szerelő | Töltésszámláló, a töltési ciklusok számát méri |
| GC007 | Felhasználó | Sikertelen indítási kísérletek |
| AC002 | Szerelő | A kazán üzemideje az utolsó karbantartási művelet óta |
| AC003 | Szerelő | Idő, melyben a kazán áramot kapott az utolsó karbantartási művelet óta |
| AC004 | Szerelő | Sikertelen indítási kísérletek az utolsó karbantartási művelet óta |
| AC005 | Felhasználó | Jelzett energiafogyasztás [kW/h] fűtés üzemmódban |
| AC006 | Felhasználó | Jelzett energiafogyasztás [kW/h] használati meleg víz módban (HMV) |
| AC026 | Szerelő | A szivattyú üzemóráinak száma |
| AC027 | Szerelő | A szivattyú indításainak száma |
| DC001 | Szerelő | Teljes energiafogyasztás használati meleg víz módban (HMV) |
| DC002 | Szerelő | Használati meleg víz ciklusainak száma (háromjáratú szelep átváltásainak száma) |
| DC003 | Szerelő | Órák száma használati meleg víz módban (háromjáratú szelep átváltás) |
| DC004 | Szerelő | Az égő használati meleg víz célú indításainak száma |
| DC005 | Szerelő | Az égő használati meleg víz célú üzemóráinak száma |
| PC001 | Szerelő | Jelzett villamosenergia-fogyasztás [kW/h] fűtés üzemmódban |
| PC002 | Szerelő | Az égő használati meleg víz és fűtési célú indításainak száma |
| PC003 | Szerelő | Az égő használati meleg víz és fűtési célú üzemóráinak száma |
| PC004 | Szerelő | Égő lángvesztés |
| CLR | Szerelő | Minden számláló visszaállítása (jóváhagyás a ← gombbal) MEGJEGYZÉS: Ez a paraméter csak akkor jelenik meg, ha AP010 ≠ 0 |

10 Karbantartás

10.1 Általános információk

A kazán karbantartását csak képzett szakember végezheti a helyi és országos előírásoknak megfelelően.

- A kazán áramellátásának kikapcsolva kell lennie.
- A meghibásodott vagy elhasználódott alkatrészeit cserélje ki gyári pótalkatrészekre.
- Az ellenőrzés és karbantartás során a leszerelt alkatrészek tömítéseit mindig cserélni kell.
- Ellenőrizze a tömítések elhelyezkedését (a víz- és levegőzárás érdekében tömítés a mélyedésében egyenesen fekszik-e).
- Ellenőrzés és karbantartás során az elektromos alkatrészekre nem kerülhet víz (csepegő vagy fröccsenő víz), mert az áramütést okozhatja.

10.2 Karbantartási üzenet

10.2.1 Szerviz értesítés

Amikor a kazánon karbantartást kell végezni, a kijelzőn annak elvégzésére felszólító üzenet jelenik meg. Az automatikus karbantartási üzenet funkciót megelőző karbantartásra használva minimálisra korlátozhatja a leállások idejét.

A SERVICE üzenet tartalmazza, hogy melyik szervizkészletet kell alkalmazni. Ezek a szervizkészletek tartalmazzák az igényelt karbantartáshoz szükséges összes alkatrészt és tömítést. Ezeket a szervizkészleteket (A, B vagy C) a Remeha állítja össze, és beszerezhetők a pótalkatrészek forgalmazójánál.



Fontos

A karbantartást az értesítéstől számított két hónapon belül el kell végezni.



Fontos

Ha szabályozó termosztát van a kazánhoz csatlakoztatva, a termosztát szintén megjeleníti a SERVICE üzenetet. Tekintse át a termosztát kézikönyvét.



Fontos

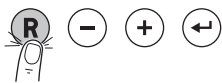
Miután befejeződött a karbantartás, állítsa vissza a SERVICE értesítést.

10.2.2 A megjelenített karbantartási üzenet alaphelyzetbe állítása

Állítsa alaphelyzetbe a megjelenített karbantartási üzenetet a karbantartás elvégzése után.

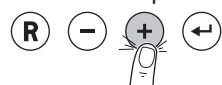
1. Nyomja meg a **(R)** gombot.

ábra83 1. lépés



AD-3001291-01

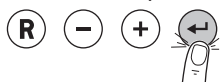
ábra84 2. lépés



AD-3001111-01

2. Tartsa lenyomva a **(+)** gombot, míg a **0012** kód meg nem jelenik.

ábra85 3. lépés



00 12

AD-3001112-01

3. A gombbal hagyja jóvá és törölje a karbantartási üzenetet.

10.2.3 A megjelenő karbantartási üzenet alaphelyzetbe állítása

Állítsa alaphelyzetbe a megjelenő karbantartási üzenetet a köztes karbantartás elvégzése után.

1. Lépjen a Számláló menübe.
2. A gombbal nyissa meg a menüt.

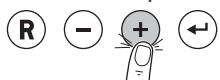
ábra86 2. lépés



AD-3001143-01

3. Tartsa lenyomva a gombot, amíg az **SVC** kijelzés meg nem jelenik.

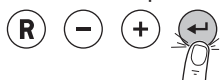
ábra87 3. lépés



AD-3001137-01

4. A gombbal érheti el a karbantartási üzenetet.

ábra88 4. lépés

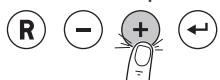


SVC

AD-3001148-01

5. Tartsa lenyomva a gombot, míg a **0012** kód meg nem jelenik.

ábra89 5. lépés

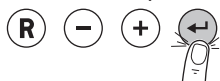


CODE

AD-3001111-01

6. Nyomja meg a gombot a jóváhagyáshoz.

ábra90 6. lépés

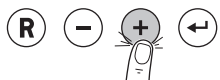


00 12

AD-3001112-01

7. Tartsa lenyomva a gombot, amíg a **CLR** kijelzés meg nem jelenik.

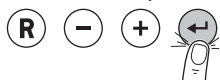
ábra91 7. lépés



AD-3001137-01

8. A gomb 3 másodperces megnyomásával hagyja jóvá és törölje a karbantartási üzenetet.

ábra92 8. lépés



CLR

AD-3001152-01

- ⇒ A kijelzőn a **DONE** jelenik meg. Karbantartási üzenet törölve van.
9. A gomb többszöri megnyomásával térhet vissza a fő kijelzőre.

10.3 Rendszeres karbantartás és ellenőrzés



Figyelmeztetés

Az eljárás előtt kapcsolja ki a kazán áramellátását. A műveletek befejeztével állítsa vissza a kazán működési paramétereit, ha megváltoztatta őket.



Figyelmeztetés

Várja meg az égéstér és a csövek lehűlését.



Fontos

A készüléket nem szabad súrolóanyaggal, agresszív vagy fokozottan tűzveszélyes anyaggal tisztítani (pl. benzinnel vagy acetonnal).

A következőket minden évben el kell végezni a kazán hatékony működése érdekében:

1. Ellenőrizze a tömítések megjelenését és tömörzését a gázkörben és az égéskörben. Az ellenőrzés és karbantartás során a kisserelt alkatrészek tömítéseit mindig cserélni kell;

2. A gyújtó és lángészlelő elektróda állapotának és megfelelő elhelyezkedésének ellenőrzése;
3. Ellenőrizze az égőfej állapotát és megfelelő rögzítettségét;
4. Ellenőrizze, van-e a tüztérben szennyeződés. Használjon porszívót;
5. A fűtőberendezés nyomásának ellenőrzése;
6. A tágulási tartály nyomásának ellenőrzése;
7. Ellenőrizze a ventilátor megfelelő működését;
8. Ellenőrizze, hogy nincsenek-e eltömődve a légbeszívó és füstgázelvezető csövek;
9. A szifonban lévő esetleges szennyeződések ellenőrzése;



További információkért lásd
Vízkezelés, oldal 25

10.3.1 A víznyomás ellenőrzése

A kazán helyes működéséhez a fűtőkör  kijelzőn megjelenített víznyomásának **1,0 és 1,5 bar** között kell lennie. Ha szükséges, állítsa be a víznyomást a rendszer feltöltéséről szóló részben leírtak szerint.

10.3.2 A tágulási tartály ellenőrzése

Ellenőrizze a tágulási tartályt és szükség esetén cserélje ki. Ellenőrizze a töltési nyomást és állítsa vissza 1 barra, ha szükséges.

10.3.3 A füstgázelvezetés és a levegőellátás ellenőrzése

Ellenőrizze az összes füstcsövet, a füstgáz-elvezetés és égésilevegő-bevezetés tömörségét.



Veszély

A pozitív nyomású kollektív füstgázcsőre felszerelt kazán égési körének karbantartása/szétszerelése esetén tegye meg a szükséges óvintézkedéseket, hogy megakadályozza, hogy a közös füstgázcsőre szerelt más kazánok füstgázai bejussanak abba a helyiségbe, ahol a kazánt telepítik.

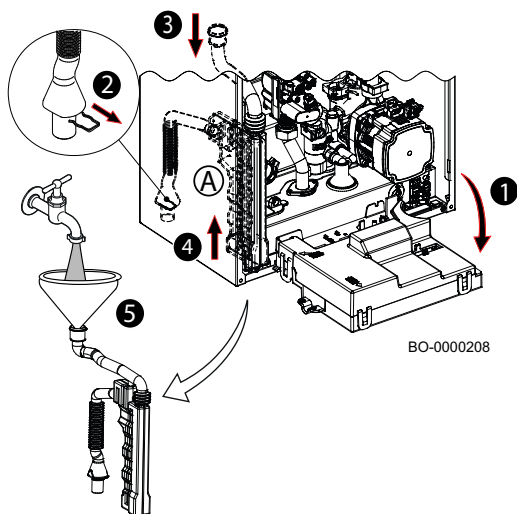
10.3.4 Az égés ellenőrzése

A mérési pontnál mérje meg a füstgáz CO_2/O_2 tartalmát és a távozó füstgáz hőmérsékletét.

10.3.5 Az automatikus légtelenítőszelep ellenőrzése

Vegye le a kazán elülső paneljét és hajtsa le a kazán vezérlőpaneljét, hogy hozzáférhessen a kazán szivattyújához. Ellenőrizze a kazánszivattyú légtelenítőszelepeinek működését. Szivárgás esetén cserélje ki a szelepet.

ábra93 A szifon szétszerelése



10.3.6 A szifon tisztítása

Az elülső burkolatot le kell venni a szifon (A) levételéhez. Végezze az alábbiak szerint:

- Engedje le a panelt (1);
- Vegye le a rögzítőt (2);
- Válassza le a csövet a hőcserélőről (3);
- Vegye le a szifont és tisztítsa meg (4);
- Cserélje ki az összes jelenlévő tömítést;
- Töltse meg a szifont vízzel és tegye vissza a helyére (5).

10.3.7 Az égő ellenőrzése és a hőcserélő tisztítása

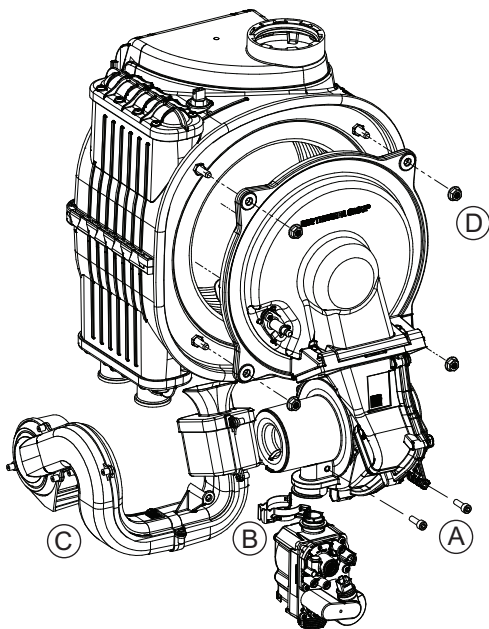


Figyelmeztetés

Az elülső és a hátsó szigetelőpanelnél távozó por károsíthatja egészségét.

- A hőcserélő tisztítására csak puha kefért és vizet használjon.
- Kerülje az érintkezést a hátsó és elülső lemezzel.
- Ne használjon drótkefét, se sűrített levegőt.

ábra94 A levegő-gáz rendszer leszerelése



Végezze a tisztítást az alábbiak szerint:

1. Szakítsa meg az egység tápellátását (bontsa a kazán csatlakozását a villamos hálózathoz).
2. Szakítsa meg a kazán gázellátását.
3. Zárja el a vízszelepeket.
4. Vegye le az előlapot.
5. Csavarja le a két csavart (A), és vegye le a zajcsökkentőt (C).
6. Távolítsa el a ventilátor és a gázszelep közé helyezett kapcsot (B), és csavarja le az égő ajtaján elhelyezett négy M6 anyát (D).
7. Távolítsa el a teljes levegő-gáz egységet.
8. Ellenőrizze az érzékelő/gyújtóelektroda állapotát. Ha szükséges, cserélje ki az elektródát.
9. Ellenőrizze az égőfej, a tömítés és a szigetelő állapotát.
10. Az égő nem igényel karbantartást, öntisztító. Ellenőrizze, hogy nincs-e repedés vagy egyéb sérülés a leszerelt égő felületén. Ha az égőfej sérült, akkor cserélje ki.
11. Cserélje ki az égő karimatömítését.
12. Ellenőrizze az előlap szigetelőpanelét, hogy nincs-e rajta repedés, sérülés, nedvesség, elhasználódás vagy deformálódás. Cserélje ki a szigetelőpanelt, ha kétségei vannak.
13. Használjon porszívót és műanyag kefért a hőcserélő felső részének (tűztér) megtisztításához.
14. Tisztítsa meg alaposan ismét porszívóval, most a rátűzött kefe nélkül.
15. Ellenőrizze, hogy nem maradt-e látható por (például tükörrel). Szívja fel a maradványokat.
16. Tilos az égésteret nem megengedett vegyi anyaggal tisztítani, főként ammóniával, sósavval, és marónátronnal (nátrium-hidroxid).
17. Bőségesen permetezze be a tisztítandó felületeket ecetes vízzel egy kézi szórópalackból. Ne használja forró felületre (max. 40 °C). Várjon 7-8 percet, majd kefélje a felületet öblítés nélkül. Ismétlje meg az eljárást. További 8 perc elteltével kefélje újra át. Ha az eredmény nem kielégítő, ismétlje meg a műveletet.

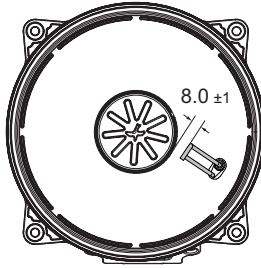
18. Öblítse le vízzel. A víz a hőcserélőből a kondenzátumelvezető szifonon keresztül fog távozni. Várjon még 20 percet, és erős vízszugárral mossa ki a szennyező részecskéket. Ne irányítsa a vízszugarat közvetlenül a hőcserélő hátulján lévő szigetelőfelületre.
19. A visszaszerelést a lépések fordított sorrendjében végezze.

**Vigyázat**

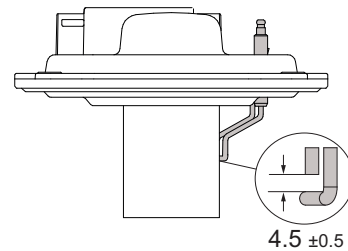
A karimát rögzítő négy M6 anya (D) maximális meghúzási nyomatéka 5 Nm (+/- 0,5).

10.3.8 Elektródatávolságok

ábra95 Elektródahézag



BO-7696477-2



Ellenőrizze a hézagot a gyújtóelektróda és az égőfej, illetve a lángérzékelő és az égőfej között.

10.3.9 Hidraulikus egység

**Vigyázat**

Ne használjon szerszámokat a hidraulikus egység belső alkatrészeinek (például szűrő) eltávolításához.

Ha a felhasználás helyén a vezetékes víz keményebb, mint 20 °F (200 mg kalcium-karbonát 1 liter vízben), szereljen fel egy polifoszfát adagolót vagy egyenértékű vízkezelő eszközt az érvényes szabványnak megfelelően.

A HASZNÁLATI MELEG VÍZ SZŰRŐJÉNEK TISZTÍTÁSA

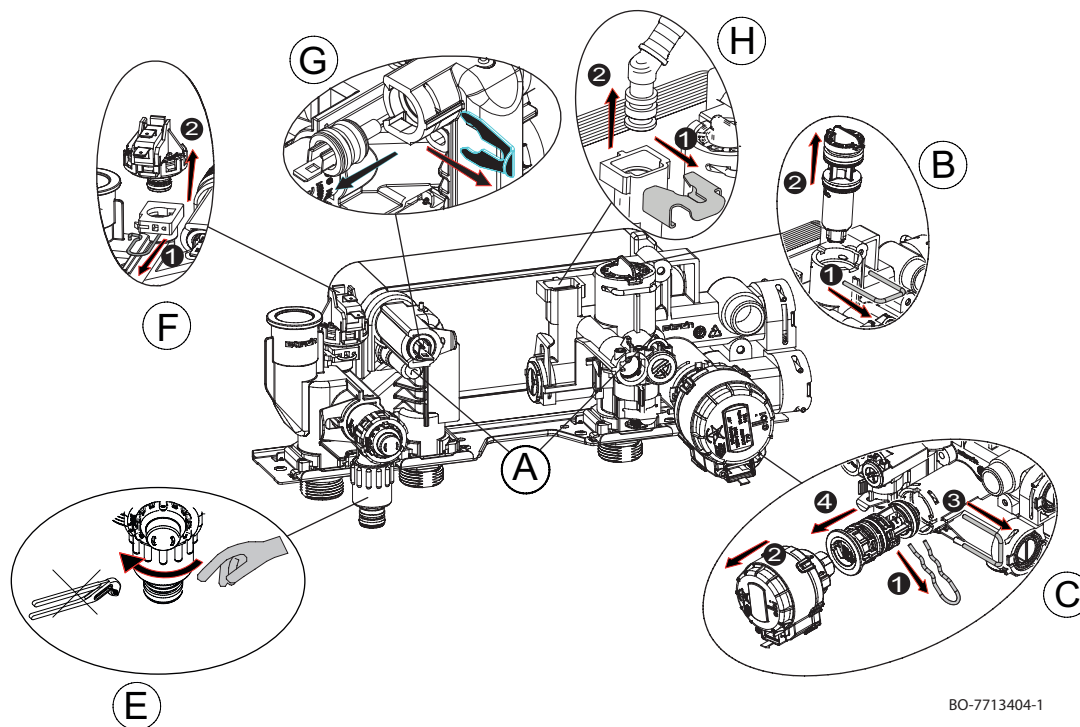
A használati víz szűrője a kivehető kazettában van a hideg víz bemeneti csatlakozóján. A tisztítási műveleteket az alábbiak szerint kell végezni:

1. Válassza le a kazán tápellátását;
2. Zárja el a használati víz bemeneti csapját;
3. Egy csap kinyitásával ürítse ki a vizet a használati víz köréből;
4. Vegye le az ábrán bemutatott gyűrűt (1-B) és a szűrőt tartalmazó kazettát (2-B) vigyázva, nem erőltetve;
5. Távolítsa el a szűrőről a rajta lerakódott szennyeződést;
6. Tegye vissza a szűrőt a kazettába, illessze vissza a fészkebe, rögzítse a gyűrűvel.

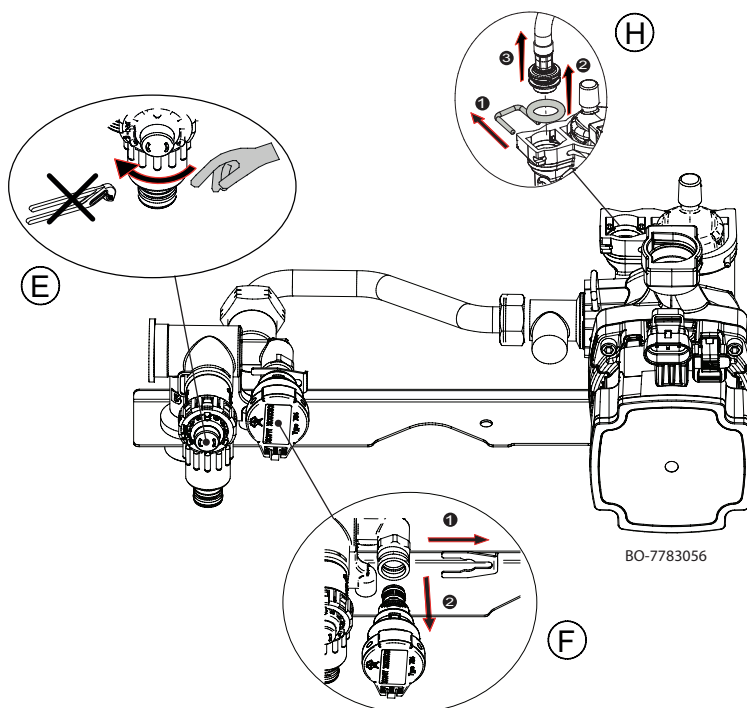
**Megjegyzés**

Ha a hidraulikus egységben o-gyűrűket kell cserélni vagy tisztítani, kenésükre ne használjon más zsírt vagy olajat, csak a gyártó által ajánlott anyagot.

ábra96 Hidraulikus egység részei



ábra97 A csak fűtőüzemű kazán vizes egységének alkatrészei



10.4 Specifikus karbantartási műveletek

10.4.1 Láng érzékelő/gyújtóelektroda cseréje

Az alábbi esetekben cserélje ki az lángérzékelő-/gyújtóelektrodát:

1. Ionizációs áram $<4 \mu\text{A}$. Ehhez aktiválja a kéményseprési funkciót (lásd: Az égés beállítása c. rész) és állítsa a kazánt minimális teljesítményre. Az ionizációs érték a GM008 beállításnál megjelenik (lásd: A mért értékek kiolvasása c. rész).
2. Az elektróda elhasználódott.
3. A távolság a tűréshatáron kívüli (lásd: Elektródahézag c. rész).
4. Az elektróda a szervizcsomagban található.

Az elektróda kivétele:

- Válassza le a kazán tápellátását.
- Szakítsa meg a kazán gázellátását.
- Vegye le a kazán elülső paneljét (burkolat) és vegye le az elektróda csatlakozóját és a földelővezetékét.
- Hajtsa ki a gyújtóelektróda 2 csavarját és vegye ki.
- Szerelje be az új elektródát a tömítéssel. A visszaszerelést a lépések fordított sorrendjében végezze.

10.4.2 A víz-víz hőcserélő leszerelése

A rozsdamentes acéllemezéből készült víz-víz hőcserélőt könnyű kiszerezni az alábbi műveletekkel:

1. Válassza le a kazán tápellátását;
2. Zárja el a gázcsapot;
3. Zárja el a fűtési rendszer visszatérő és előremenő csapjait.
4. Üritse ki a rendszert, ha lehet, csak a kazánt, a speciális ürítő szeleppel (E);
5. Egy csap kinyitásával ürítse ki a használati víz körét;
6. Vegye le a zajcsökkentőt, majd lazítsa meg a két $\varnothing 6$ mm (A) imbuszcsavart, és vegye ki a hőcserélőt a fészkéből;
7. Tisztítsa meg a lemezes hőcserélőt természetes szerrel (például ecettel) és vízkövet eltávolító szerrel (pl. kb. 3-as pH-jú citromsavval vagy hangyasavval).
8. A visszaszerelést a lépések fordított sorrendjében végezze.



Vigyázat

A lemezes hőcserélő két rögzítőcsavarjának (A) maximális meghúzási nyomatéka 4 Nm.



További információért lásd

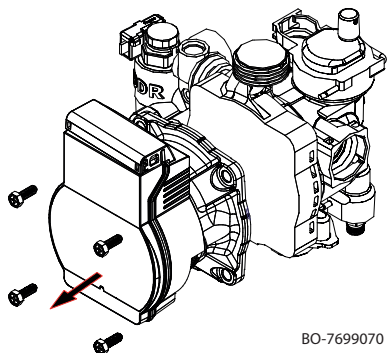
Vízkezelés, oldal 25

10.4.3 A háromutas szelep cseréje

Ha a háromutas szelepet ki kell cserélni, az alábbiakban leírtak szerint járjon el:

1. Válassza le a kazán tápellátását;
2. Zárja el a gázcsapot;
3. Zárja el a fűtési rendszer visszatérő és előremenő csapjait;
4. Üritse ki a rendszert, ha lehet, csak a kazánt, a speciális ürítő szeleppel (E);
5. Szerelje le a háromutas szelep motorját (C); vegye le a rögzítőgyűrűt (1) és vegye ki a motort (2).
6. Vegye le a gyűrűt (3) és vegye ki a háromutas szelepet (4);
7. Cserélje ki a háromutas szelepet.
8. A visszaszerelést a lépések fordított sorrendjében végezze.

ábra98 Szivattyúmotor leszerelése



10.4.4 Szivattyúmotor cseréje




Mielőtt a szivattyúmotort kicserélné, az alábbiakban ismertetett műveleteket kell elvégezni:

1. Válassza le a kazán tápellátását;
2. Zárja el a gázcsapot;
3. Zárja el a fűtési rendszer visszatérő és előremenő csapjait.
4. Üritse ki a rendszert, ha lehet, csak a kazánt, a speciális ürítő szeleppel (E);
5. Nyissa ki a kazán ürítőszelepét.
6. Hajtsa ki a szomszédos ábrán mutatott négy csavart.

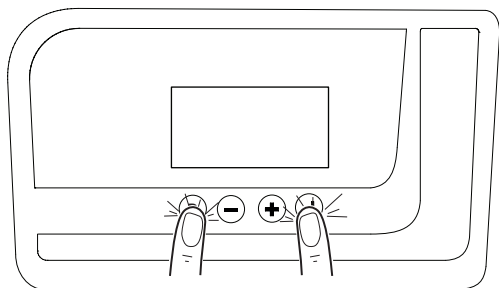
10.4.5 A nyomtatott áramköri kártya cseréje

Az alaplap cseréje után kapcsolja be a kazán villamos táplálását. A **CN1** és **CN2** paraméterek automatikusan megjelennek a kijelzőn.

Módosítsa a paramétereket a sorszám táblán feltüntetett adatokkal:

- Nyomja meg a  gombot a beállított érték elmentéséhez.
- Módosítsa a paramétereket a   gombok segítségével;

A **CN1** és **CN2** paraméterek a főmenüből is elérhetők a csere elvégzéséhez. Tartsa lenyomva egyszerre a vezérlőpult két külső gombját 40 másodpercig.



Vigyázat

Felhívjuk figyelmét, hogy ha a(z) **CN1** és **CN2** beállításokat visszaállítják az adattáblán található értékekre, akkor minden korábbi beállítás törlődik. Például gázcsere esetén ne felejtse el beállítani a gázszelep helyes kalibrálását.

11 Hibaelhárítás

11.1 Átmeneti és állandó hibák

Három kód jelenik meg a kijelzőn: két hibatípus és egy figyelmeztetéstípus:

1. Átmeneti leállítás (**H**)
2. Reteszelt leállítás (**E**)
3. Kód a hiba aktiválása előtt (**A**)

Az első tétel a kijelzőn egy betűből és két számjegyből áll. Hibák esetén a betű a hiba típusát jelzi: átmeneti (**H**) vagy állandó (**E**). A szám a csoportot jelöli, amelybe az előfordult hiba a biztonságosság és megbízhatóság szerinti osztályozáskor sorolva lett. Az első tétellel felváltva megjelenő második tétel két számjegyből álló kód, az előfordult hiba típusát jelzi (lásd a következő hibatáblázatokat).

1. Az átmeneti leállást a kijelzőn a "**H**" betű és az azt követő, tizedesponntal elválasztott két szám jelzi: "**XX . XX**" (egységkód . specifikus kód). Az átmeneti hiba olyan hiba, amely nem okozza a kazán működésének végleges leállítását és az ok elhárítása után azonnal törlődik.
2. A végleges leállást a kijelzőn az "**E**" betű és az azt követő, tizedesponntal elválasztott két szám jelzi: "**XX . XX**" (egységkód . specifikus kód). A végleges hiba véglegesen leállítja a kazán működését. A leállítás okának megszüntetése után 1 másodpercig nyomva kell tartani a **RESET (ALAPHELYZETBE ÁLLÍTÁS)** gombot.
3. A hiba aktiválása előtti kód figyelmeztetés, amely tájékoztatja a felhasználót arról, hogy mit kell tennie, mielőtt a hiba létrejönne. A hiba megelőzéséhez kövesse a képernyőn megjelenő utasításokat.



Fontos

Ha gyakran jelennek meg hibák, forduljon képzett szakemberhez. A hibakód a meghibásodás okának gyors és pontos meghatározásához, valamint a szállító által biztosított műszaki segítségnyújtáshoz szükséges.

11.2 Hibakódok

táb.55 Átmeneti hibák listája

| MEGJELENÍTÉS | | ÁTMENETI RENDELLENESÉGEK LEÍRÁSA | KIVÁLTÓ OK – ellenőrzés/megoldás <i>A legtöbb ellenőrzést és megoldást szerelőnek kell elvégeznie.</i> |
|--------------|----------------|---|---|
| Egység-kód | Specifikus kód | | |
| H.00 | .42 | Nyomásérzékelő szakadt/hibás | ÉRZÉKELŐ/CSATLAKOZÁSI PROBLÉMA Ellenőrizze a nyomásérzékelő működését Ellenőrizze az érzékelő/elektronikus kártya csatlakozását |
| H.01 | .00 | Rövid idejű kommunikációs hiba a vezérlőkártyánál | A hiba automatikusan ki lett javítva |
| H.01 | .05 | Elérte a maximális értéket az előremenő és visszatérő hőmérséklet közötti különbség | ELÉGTELEN KERINGÉS Ellenőrizze a kazán/rendszer keringését Aktiváljon egy manuális légtelenítési ciklust Ellenőrizze a rendszer nyomását EGYÉB OKOK Ellenőrizze a hőcserélő tisztaságát Ellenőrizze a hőmérséklet-érzékelők működését Ellenőrizze a hőmérséklet-érzékelő csatlakozását |

| MEGJELENÍTÉS | | ÁTMENETI RENDELLENESÉGEK LEÍRÁSA | KIVÁLTÓ OK – ellenőrzés/megoldás <i>A legtöbb ellenőrzést és megoldást szerelőnek kell elvégeznie.</i> |
|--------------|----------------|---|--|
| Egység-kód | Specifikus kód | | |
| H.01 | .08 | Túl gyorsan emelkedik az előremenő hőmérséklete fűtési módban | ELÉGTELEN KERINGÉS Ellenőrizze a kazán/rendszer keringését Aktiváljon egy manuális légtelenítési ciklust Ellenőrizze a rendszer nyomását Ellenőrizze a szivattyú működését EGYÉB OKOK Ellenőrizze a hőcserélő tisztaságát Ellenőrizze a hőmérséklet-érzékelők működését Ellenőrizze a hőmérséklet-érzékelő csatlakozását |
| H.01 | .14 | Az előremenő vagy a visszatérő hőmérséklete elérte a maximális értékét. | ELÉGTELEN KERINGÉS Ellenőrizze a kazán/rendszer keringését Aktiváljon egy manuális légtelenítési ciklust |
| H.01 | .18 | Nincs vízkeringetés (átmenetileg). | ELÉGTELEN KERINGÉS Ellenőrizze a rendszer nyomását Aktiváljon egy manuális légtelenítési ciklust Ellenőrizze a szivattyú működését Ellenőrizze a kazán/rendszer keringését HŐMÉRSÉKLET-ÉRZÉKELŐ HIBA Ellenőrizze a hőmérséklet-érzékelők működését Ellenőrizze a hőmérséklet-érzékelő csatlakozását |
| H.01 | .21 | Az előremenő hőmérséklet növekedése használati meleg víz üzemben túl gyors. | ELÉGTELEN KERINGÉS Ellenőrizze a rendszer nyomását Aktiváljon egy manuális légtelenítési ciklust Ellenőrizze a szivattyú működését Ellenőrizze a kazán/rendszer keringését HŐMÉRSÉKLET-ÉRZÉKELŐ HIBA Ellenőrizze a hőmérséklet-érzékelők működését Ellenőrizze a hőmérséklet-érzékelők bekötését |
| H.02 | .00 | Visszaállítás folyamatban. | Magától megoldódik |
| H.02 | .02 | Várakozás a konfigurációs beállítások megadására (CN1,CN2) | CN1/CN2 KONFIGURÁLÁS HIÁNYZIK CN1/CN2 konfigurálása |
| H.02 | .03 | A konfigurációs beállítások (CN1,CN2) megadása helytelen. | Ellenőrizze a CN1/CN2 konfigurációt Konfigurálja helyesen CN1/CN2-t |
| H.02 | .04 | Vezérlőkártya beállításai nem olvashatók. | FŐ ELEKTRONIKUS KÁRTYA HIBA CN1/CN2 konfigurálása A fő elektronikus kártya cseréje |
| H.02 | .05 | A beállításmemória nem kompatibilis a kazán vezérlőkártyájának típusával. | Lépjen érintkezésbe a szervizhálózattal |
| H.02 | .07 | Kicsi a nyomás a fűtési körben (vizet kell betölteni) | Ellenőrizze és állítsa helyre a rendszer nyomását Ellenőrizze a tágulási tartály nyomását Ellenőrizze, hogy nem szivárog-e a kazán/rendszer |
| H.02 | .09 | A kazán részleges leállása (fagyvédelmi funkció aktív) | LEÁLLÍTÁST JELZŐ JEL BEMENET X15 ÉRINTKEZŐ nyitva, ellenőrizze a csatlakoztatott eszközöket Paraméterkonfigurálási hiba: Ellenőrizze AP001-et |
| H.02 | .10 | A kazán teljes leállása (fagyvédelmi funkció nem aktív) | LEÁLLÍTÁST JELZŐ JEL BEMENET X15 ÉRINTKEZŐ nyitva, ellenőrizze a csatlakoztatott eszközöket Paraméterkonfigurálási hiba: Ellenőrizze AP001-et |
| H.02 | .70 | Külső egység hővisszanyerési teszt sikertelen | Vezérlőkártya tartozék hiba SCB-09 Ellenőrizze az X9 érintkezőhöz csatlakozó eszközöket |
| H.03 | .00 | Hiányoznak a kazán biztonsági berendezésének azonosító adatai. | FŐ ELEKTRONIKUS KÁRTYA HIBA Lépjen érintkezésbe a szervizhálózattal |

| MEGJELENÍTÉS | | ÁTMENETI RENDELLENESÉGEK LEÍRÁSA | KIVÁLTÓ OK – ellenőrzés/megoldás <i>A legtöbb ellenőrzést és megoldást szerelőnek kell elvégeznie.</i> |
|--------------|----------------|---|---|
| Egység-kód | Specifikus kód | | |
| H.03 | .02 | Ideiglenes lángvesztés | ELEKTRÓDAPROBLÉMA Ellenőrizze az elektróda csatlakozását és a vezetőkeket Ellenőrizze az elektróda állapotát GÁZELLÁTÁS Ellenőrizze a belépő gáz nyomását Ellenőrizze a gázszelep kalibrálását FÜSTGÁZCSÖVEK Ellenőrizze a csöveket és a végződést |
| H.03 | .05 | A tápegység feszültsége túl alacsony | Ellenőrizze a villamos hálózat feszültségét |
| H.03 | .54 | Ideiglenes lángvesztés Kikapcsolás, mert a tápfeszültség túl kicsi | ELEKTRÓDAPROBLÉMA Ellenőrizze az elektróda elektromos csatlakozásait Ellenőrizze az elektróda állapotát GÁZELLÁTÁS Ellenőrizze a bejövő gáznyomást Ellenőrizze a gázszelep kalibrálását FÜSTGÁZELVEZETŐ CSŐ Ellenőrizze a levegőbeszívás és a füstgázelveztetés csatlakozását Ellenőrizze a tápfeszültséget |

táb.56 Állandó hibák listája (kazán leállása, alaphelyzetbe állítás szükséges)

| MEGJELENÍTÉS | | TARTÓS HIBÁK LEÍRÁSA (ALAPHELYZET) | KIVÁLTÓ OK – ellenőrzés/megoldás <i>A legtöbb ellenőrzést és megoldást szerelőnek kell elvégeznie.</i> |
|--------------|----------------|---|--|
| Egység-kód | Specifikus kód | | |
| E.00 | .04 | Nincs csatlakoztatva a visszatérő hőmérséklet érzékelője | ÉRZÉKELŐ/CSATLAKOZÁSI PROBLÉMA Ellenőrizze a hőmérséklet-érzékelő működését Ellenőrizze az érzékelő/elektronikus kártya csatlakozását |
| E.00 | .05 | Visszatérő hőmérsékletmérő érzékelő zárlatos | ÉRZÉKELŐ/CSATLAKOZÁSI PROBLÉMA Ellenőrizze az érzékelő működését Ellenőrizze az érzékelő/elektronikus kártya csatlakozását |
| E.00 | .16 | HMV-tartály hőmérséklet-érzékelő nincs csatlakoztatva | SZAKADT ÉRZÉKELŐ Ellenőrizze az érzékelő működését Ellenőrizze az érzékelő/elektronikus kártya csatlakozását A használatimelegvíz-tartály eltávolításakor a DP150 paraméter legyen =1 |
| E.00 | .17 | A HMV-tartály hőmérséklet-érzékelője zárlatos | ZÁRLATOS ÉRZÉKELŐ Ellenőrizze az érzékelő működését Ellenőrizze az érzékelő/elektronikus kártya csatlakozását |
| E.00 | .20 | A füstgáz hőmérséklet-érzékelője nincs csatlakoztatva vagy tartomány alatti hőmérsékletet mér | SZAKADT ÉRZÉKELŐ Ellenőrizze az érzékelő működését Ellenőrizze az érzékelő/elektronikus kártya csatlakozását |
| E.00 | .21 | A füstgáz hőmérséklet-érzékelője zárlatos vagy tartomány feletti hőmérsékletet mér | ZÁRLATOS ÉRZÉKELŐ Ellenőrizze az érzékelő működését Ellenőrizze az érzékelő/elektronikus kártya csatlakozását |

| MEGJELENÍTÉS | | TARTÓS HIBÁK LEÍRÁSA (ALAPHELYZET) | KIVÁLTÓ OK – ellenőrzés/megoldás <i>A legtöbb ellenőrzést és megoldást szerelőnek kell elvégeznie.</i> |
|--------------|----------------|--|--|
| Egység-kód | Specifikus kód | | |
| E.01 | .04 | 24 órán belül öt lángvesztés lett érzékelve | GÁZELLÁTÁS Ellenőrizze a belépő gáz nyomását Ellenőrizze a gázszelep kalibrálását ELEKTRÓDAPROBLÉMA Ellenőrizze az elektróda csatlakozását és a vezetékeket Ellenőrizze az elektróda állapotát FÜSTGÁZCSÖVEK Ellenőrizze a levegőbeszívás és a füstgáz csöveit VILLAMOS HÁLÓZAT FESZÜLTSEGE Ellenőrizze a tápfeszültséget |
| E.01 | .12 | A visszatérő ág érzékelője által mért hőmérséklet magasabb az előremenő hőmérsékletnél | ÉRZÉKELŐ/CSATLAKOZÁSI PROBLÉMA Ellenőrizze az érzékelők megfelelő elhelyezését Ellenőrizze az áramlásérzékelő megfelelő elhelyezését Ellenőrizze a visszatérő hőmérsékletét a kazánban Ellenőrizze az érzékelők működését |
| E.01 | .17 | Nincs vízkeringetés (állandósult) | ELÉGTELEN KERINGÉS Ellenőrizze a rendszer nyomását Aktiváljon egy manuális légtelenítési ciklust Ellenőrizze a szivattyú működését Ellenőrizze a kazán/rendszer keringését ÉRZÉKELŐHIBA Ellenőrizze a hőmérséklet-érzékelők működését Ellenőrizze a hőmérséklet-érzékelő csatlakozását |
| E.01 | .20 | A füstgáz hőmérséklete elérte a maximális értéket | ELTÖMÖDÖTT A HŐCSERÉLŐ A FÜSTGÁZOLDALON Ellenőrizze a hőcserélő tisztaságát |
| E.02 | .13 | A kazán teljes leállása (fagyvédelmi funkció nem aktív) | LEÁLLÍTÁST JELZŐ JEL BEMENET X15 ÉRINTKEZŐ nyitva, ellenőrizze a csatlakoztatott eszközöket Paraméterkonfigurálási hiba: Ellenőrizze az AP001 beállítást |
| E.02 | .17 | Állandó kommunikációs hiba a vezérlőkártyánál | FŐ ELEKTRONIKUS KÁRTYA HIBA Ellenőrizze, hogy nincs-e elektromágneses interferencia Lépjen érintkezésbe a szervizhálózattal |
| E.02 | .35 | Fontos biztonsági eszközzel a kapcsolat megszakadt | KOMMUNIKÁCIÓS HIBA Indítsa el az automatikus felismerés funkciót (AD paraméter) Ellenőrizze az X9 érintkezőhöz csatlakozó eszközöket. |
| E.02 | .39 | A rendszer nem érte el a minimális nyomást 6 perc automatikus feltöltés után | AUTOMATIKUS TÖLTÉSI HIBA Ellenőrizze, hogy működik-e az automatikus töltés |
| E.02 | .47 | Sikertelen csatlakozás a külső készülékhez | ELEKTROMOS CSATLAKOZÁSI HIBA Indítsa el az automatikus felismerés funkciót (AD paraméter) Ellenőrizze a külső eszközök elektromos bekötését. |
| E.04 | .01 | Előremenő hőmérsékletmérő érzékelő zárlatos | ÉRZÉKELŐ/CSATLAKOZÁSI PROBLÉMA Ellenőrizze az érzékelő/elektronikus kártya csatlakozását Ellenőrizze az érzékelő működését |
| E.04 | .02 | Nincs csatlakoztatva az előremenő hőmérséklet érzékelője | ÉRZÉKELŐ/CSATLAKOZÁSI PROBLÉMA Ellenőrizze az érzékelő/elektronikus kártya csatlakozását Ellenőrizze az érzékelő működését |

| MEGJELENÍTÉS | | TARTÓS HIBÁK LEÍRÁSA (ALAPHELYZET) | KIVÁLTÓ OK – ellenőrzés/megoldás <i>A legtöbb ellenőrzést és megoldást szerelőnek kell elvégeznie.</i> |
|--------------|----------------|--|---|
| Egység-kód | Specifikus kód | | |
| E.04 | .03 | A rendszer túllépte a maximális előremenő hőmérsékletet, vagy zárlatos az előremenő hőmérsékletmérő érzékelő | ELÉGTELEN KERINGÉS Ellenőrizze a kazán/rendszer keringését Aktiváljon egy manuális légtelenítési ciklust Ellenőrizze az érzékelők működését |
| E.04 | .08 | A hőmérséklet elérte a maximális biztonságos értéket | ELÉGTELEN KERINGÉS Ellenőrizze a nyomást a rendszerben Kapcsolja be a kézi légtelenítési funkciót Ellenőrizze, hogy működik-e a szivattyú Ellenőrizze a keringetést a kazánba és a rendszerben EGYÉB LEHETSÉGES OKOK Ellenőrizze a biztonsági termosztát csatlakozását Ellenőrizze a biztonsági termosztát megfelelő működését |
| E.04 | .10 | Az égő négy kísérlet után sem gyulladt be | GÁZELLÁTÁS Ellenőrizze a belépő gáz nyomását Ellenőrizze a gázszelep elektromos csatlakozását Ellenőrizze a gázszelep kalibrálását Ellenőrizze a gázszelep működését ELEKTRÓDAPROBLÉMA Ellenőrizze az elektróda elektromos csatlakozásait Ellenőrizze az elektróda állapotát EGYÉB OKOK Ellenőrizze a ventilátor működését Ellenőrizze a füstgázvezetés állapotát (eltömődések) |
| E.04 | .12 | A parazita (hibás) láng figyelés gyújtási hibája | Ellenőrizze a földelőáramkört Ellenőrizze a tápfeszültséget Ellenőrizze az elektróda állapotát |
| E.04 | .13 | A ventilátorlapát elakadt, vagy a fordulatszám túllépte a maximumát | VENTILÁTOR-/ELEKTRONIKUS KÁRTYA PROBLÉMA Ellenőrizze a csatlakozást az elektronikus vezérlőkártya és a ventilátor között Ellenőrizze a ventilátor működését |
| E.04 | .17 | Hiba a gázszelep vezérlőáramkörében | FŐ ELEKTRONIKUS KÁRTYA HIBA Ellenőrizze a gázszelep elektromos csatlakozóit |
| E.04 | .18 | Az előremenő hőmérséklete a minimálisnál kisebb | ÉRZÉKELŐ/CSATLAKOZÁSI PROBLÉMA Ellenőrizze az érzékelő/elektronikus kártya csatlakozását Ellenőrizze az érzékelő működését |
| E.04 | .23 | Belső kommunikáció leállása | Kapcsolja ki, majd kapcsolja be az áramellátást, majd végezzen alaphelyzetbe állítást (RESET) |
| E.04 | .254 | Hiba a gázszelep vezérlőáramkörében | FŐ ELEKTRONIKUS KÁRTYA HIBA Az elektromos csatlakozások ellenőrzése |

táb.57 A figyelmeztetések listája

| MEGJELENÍTÉS | | A HIBA ÉSZLELÉSE ELŐTTI FIGYELMEZTETÉSEK LEÍRÁSA | KIVÁLTÓ OK – ellenőrzés/megoldás |
|--------------|----------------|---|--|
| Egység-kód | Specifikus kód | | |
| A.00 | .34 | Külső hőmérséklet-érzékelő van, de észlelése sikertelen | KÜLTÉRI ÉRZÉKELŐ NEM ÉSZLELHETŐ Adja meg az AP091 paraméter helyes értékét Csatlakoztassa a kültéri érzékelőt A kültéri érzékelő nincs megfelelően csatlakoztatva |
| A.02 | .06 | Alacsony nyomás a fűtési körben | Ellenőrizze és állítsa helyre a rendszer nyomását Ellenőrizze a tágulási tartály nyomását Ellenőrizze, hogy nem szivárog-e a kazán/rendszer |

| MEGJELENÍTÉS | | A HIBA ÉSZLELÉSE ELŐTTI FIGYELMEZTETÉSEK LEÍRÁSA | KIVÁLTÓ OK – ellenőrzés/megoldás |
|--------------|----------------|--|--|
| Egység-kód | Specifikus kód | | |
| A.02 | .36 | Működő készülék leválasztva | KOMMUNIKÁCIÓS HIBA Indítsa el az automatikus felismerés funkciót (AD paraméter) Ellenőrizze az X9 érintkezőhöz csatlakozó eszközöket. |
| A.02 | .37 | Passzív funkcionális eszköz leválasztva | KOMMUNIKÁCIÓS HIBA Indítsa el az automatikus felismerés funkciót (AD paraméter) Ellenőrizze az X9 érintkezőhöz csatlakozó eszközöket. |
| A.02 | .45 | Kapcsolati hiba | KOMMUNIKÁCIÓS HIBA Indítsa el az automatikus felismerés funkciót (AD paraméter) |
| A.02 | .46 | Eszközprioritási hiba | KOMMUNIKÁCIÓS HIBA Indítsa el az automatikus felismerés funkciót (AD paraméter) |
| A.02 | .48 | Eszközfunkció konfigurálási hiba | ELEKTROMOS CSATLAKOZÁSI HIBA Indítsa el az automatikus felismerés funkciót (AD paraméter) Ellenőrizze a külső eszközök elektromos bekötését. |
| A.02 | .49 | Sikertelenül inicializált csomópont | ELEKTROMOS CSATLAKOZÁSI HIBA Indítsa el az automatikus felismerés funkciót (AD paraméter) Ellenőrizze a külső eszközök elektromos bekötését. |
| A.02 | .54 | Open Therm busz tápellátási hiba | Ellenőrizze az X12 érintkezőhöz csatlakozó eszközöket. |
| A.02 | .55 | Helytelen/hiányzó gyártási szám | Lépjen érintkezésbe a szervizhálózattal |
| A.02 | .76 | A belső memória fenn van tartva az egyedi beállításoakra. További módosítás nem lehetséges | Lépjen érintkezésbe a szervizhálózattal |

**Fontos**

Szobai egység/„Open Therm” vezérlőegység kazánhoz való csatlakoztatásakor hiba esetén mindig a „254” kód látható a kijelzőn. Olvassa le a kazán kijelzőjén látható hibakódot.

12 Leszerelés

12.1 Leszerelési eljárás

**Fontos**

A kazánon és a fűtőrendszeren csak képzett szakemberek dolgozhatnak.

A kazán leszereléséhez kövesse az alábbi lépéseket:

1. Állítsa le a kazánt.
2. Válassza le a kazán tápellátását.
3. Zárja el a kazán gázszelepét.
4. Egy csap kinyitásával eresszen vizet a használati víz köréből, hogy megszüntesse benne a nyomást.
5. Ürítse ki a fűtési rendszert.

**Figyelmeztetés**

Ha a kazán működésben volt, várjon a fűtési víz lehűlésére.

6. Távolítsa el a kazánt a kéménnyel összekötő csövet, és zárja le dugóval a csatlakozást.
7. Bontsa a hidraulikus és gázcsatlakozásokat a kazán aljánál.

**Figyelmeztetés**

A kazán mozgatásához két személy szükséges.

12.2 Visszaszerelési műveletek

**Fontos**

A kazánon és a fűtőrendszeren csak képzett szakemberek dolgozhatnak.

A kazán ismételt üzembe helyezése esetén kövesse a leszerelés lépéseit fordított sorrendben.

13 Leselejtezés

13.1 Leselejtezés és újrahasznosítás

A készülék alkatrészei különféle anyagokból készülnek, mint az acél, réz, műanyag, üvegszövet, alumínium, gumi stb.

A KÉSZÜLÉK SZÉTSZERELÉSE ÉS HULLADÉKÁNAK ELHELYEZÉSE (WEEE)


A szétszerelt készüléket nem szabad vegyes háztartási hulladékként kezelni.

Az anyagokat nyersanyagoként csoportosítani kell az újrafelhasználás érdekében.

Lépjön kapcsolatba a helyi hatóságokkal az újrafelhasználás lehetőségeinek megismerése érdekében.

A hulladék helytelen kezelésének káros hatása lehet a természeti környezetre és az egészségre.

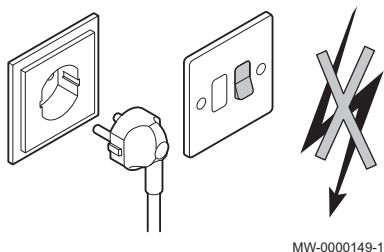
A régi készülék újra cserélésekor a kereskedő törvényben meghatározott kötelessége a régi készülék ingyenes elszállítása és a hulladék megfelelő kezelése.

A  szimbólum a készüléken azt jelzi, hogy a terméket nem szabad háztartási hulladékként kezelni.

ábra99 Újrahasznosítás



ábra100 A tápellátás megszakítása



Figyelmeztetés

A kazán leszerelését és leselejtezését csak képzett szakember végezheti a helyi és országos előírásoknak megfelelően.

A kazán leszereléséhez kövesse az alábbi lépéseket:

1. Válassza le a kazán tápellátását.
2. Zárja el a gázellátást a kazán előtt.
3. Húzza ki az elektromos alkatrészek vezetőkeit.
4. Zárja el a vízellátást.
5. Ürítse le a rendszert.
6. Szerelje le a szifon feletti légtelenítő tömlőt.
7. Vegye le a szifont.
8. Szerelje le a levegő/füstgáz csöveket.
9. Csatlakoztassa le a kazán aljáról az összes csövet.
10. Kezelje a készülék hulladékát a WEEE (elektromos és elektronikus berendezések hulladékai) irányelvnek megfelelően.

Eredeti használati utasítás - © Szerzői jog

Minden, jelen dokumentációban közzétett műszaki és technológiai információ, az ábrákat, rajzokat is beleértve, cégünk tulajdonát képezi. Előzetes írásbeli jóváhagyásunk nélkül sokszorosítása és terjesztése tilos. A változtatások jogát fenntartjuk.

| | | | |
|-----------|---|---|--|
| NL | Remeha B.V. Marchantstraat 55 7332 AZ Apeldoorn P.O. Box 32 7300 AA Apeldoorn |  | T +31 (0)55 549 6969 F +31 (0)55 549 6496 E remeha@remeha.nl |
| AT | Walter Bösch K.G. Industrie Nord 6890 Lustenau | | T +43 5577 81310 F +43 5577 8131250 E info@boesch.at |
| BE | Remeha nv Koralenhoeve 10 B-2160 Wommelgem | | T +32 (0) 3 230 71 60 F +32 (0) 3 354 54 30 E info@remeha.be |
| BE | Thema S.A. Zone Industrielle d'Awans Rue de la Chaudronnerie, 2 B-4340 Awans | | T +32 (0) 4 246 95 75 F +32 (0) 4 246 95 76 E info@thema-sa.be |
| CH | Cipag S.A. Zone Industrielle 1070 Puidoux-Gare | | T +41 21 9266666 F +41 21 9266633 E contact@cipag.ch |
| CZ | Bergen s.r.o. Karlická 9/37 153 00 Praha 5 - Radotín | | T +420 257 912 060 F +420 257 912 061 E info@bergen.cz |
| DE | Remeha GmbH Rheiner Strasse 151 48282 Emsdetten | | T +49 25572 9161 - 0 F +49 25572 9161 - 102 E info@remeha.de |
| DK | Scanboiler Varmeteknik A/S Vangvedvænget 1 8600 Silkeborg | | T +45 86 82 63 55 E info@scanboiler.dk |
| ES | Ecotherm Energy S.L. Berreteaga Bidea 19 48180 Loiu | | T +34 94 471 03 33 F +34 94 471 11 52 E info@remeha.es |
| FI | EST Systems Oy Kujamatintie 16 48720 Kotka | | T +358 50 554 3068 E toimisto@estsystems.fi |
| HR | Energy Net d.o.o. A.K. Miošića 22a 43000 Bjelovar | | T +385 95 21 21 888 E info@energynet.hr |
| HU | Marketbau - Remeha Kft. Gyár u. 2. 2040 Budaors | | T +36 23 503 980 F +36 23 503 981 E remeha@remeha.hu |
| IE | Euro Gas Ltd. Unit 38, Southern Cross Business Park Wicklow | | T +353 12868244 F +353 12861729 E sales@eurogas.ie |
| IT | Revis S.r.l. Via del Commercio 7 31043 Fontanelle (TV) | | T +39 0438 466 311 E info@re-vis.it |
| RO | Remeha S.R.L. Str. Padin, Nr. 9-13 Scara 5, Ap 53, Judejul Cluj Cluj-Napoca | | T +40 74 6170 515 F +40 26 4421 175 E remeha@remehacazan.ro |
| RS | Green Building Temerinska 57 21000 Novi Sad | | T +381 21 47 70 888 F +381 21 47 70 888 E info@greenbuilding.rs |
| TR | RES Enerji Sistemleri A.S. Barbaros Bulvari No: 52/2 Besiktas - ISTANBUL | | T +90 212 356 06 33 F +90 212 275 00 62 E info@resenerji.com |
| UK | Remeha Commercial UK Innovations House 3 Oaklands Business Centre Oaklands Park RG41 2FD Wokingham | | T +44 (0)118 978 3434 F +44 (0)118 978 6977 E boilers@remeha.co.uk |

